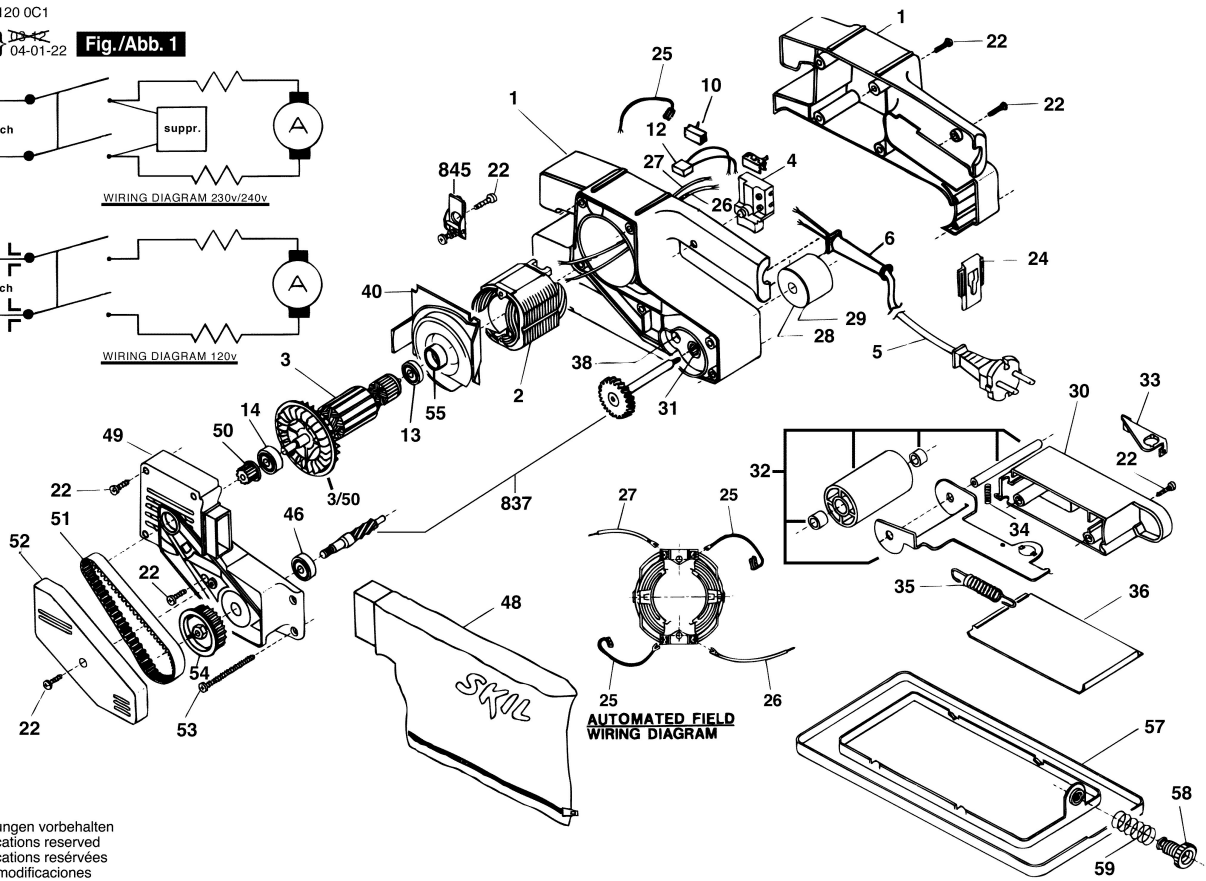
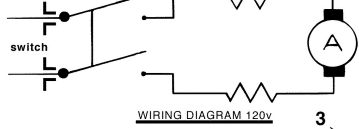
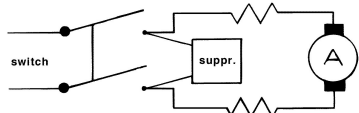


F 015 120 0C1

Stand 1982
Issue 04-01-22

Fig./Abb. 1



Änderungen vorbehalten
Modifications reserved
Modifications réservées
Salvo modificaciones