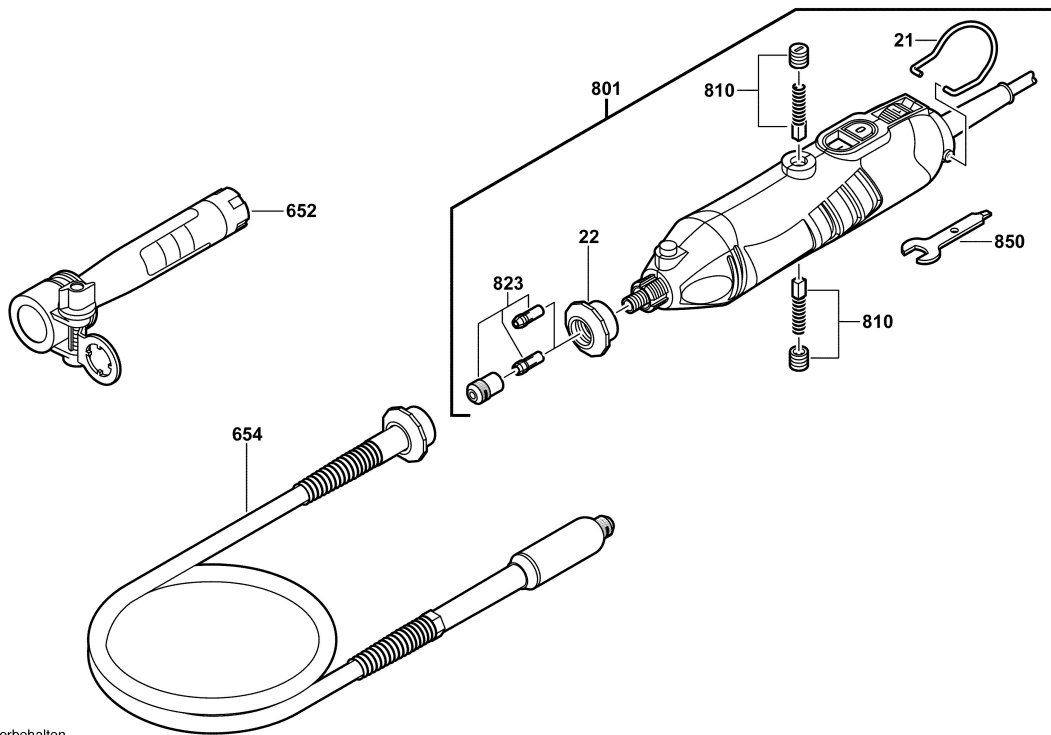


F 015 141 501  
Stand  
Issue

05-02-04 **Fig./Abb. 1**



Änderungen vorbehalten  
Modifications reserved  
Modifications réservées  
Salvo modificaciones