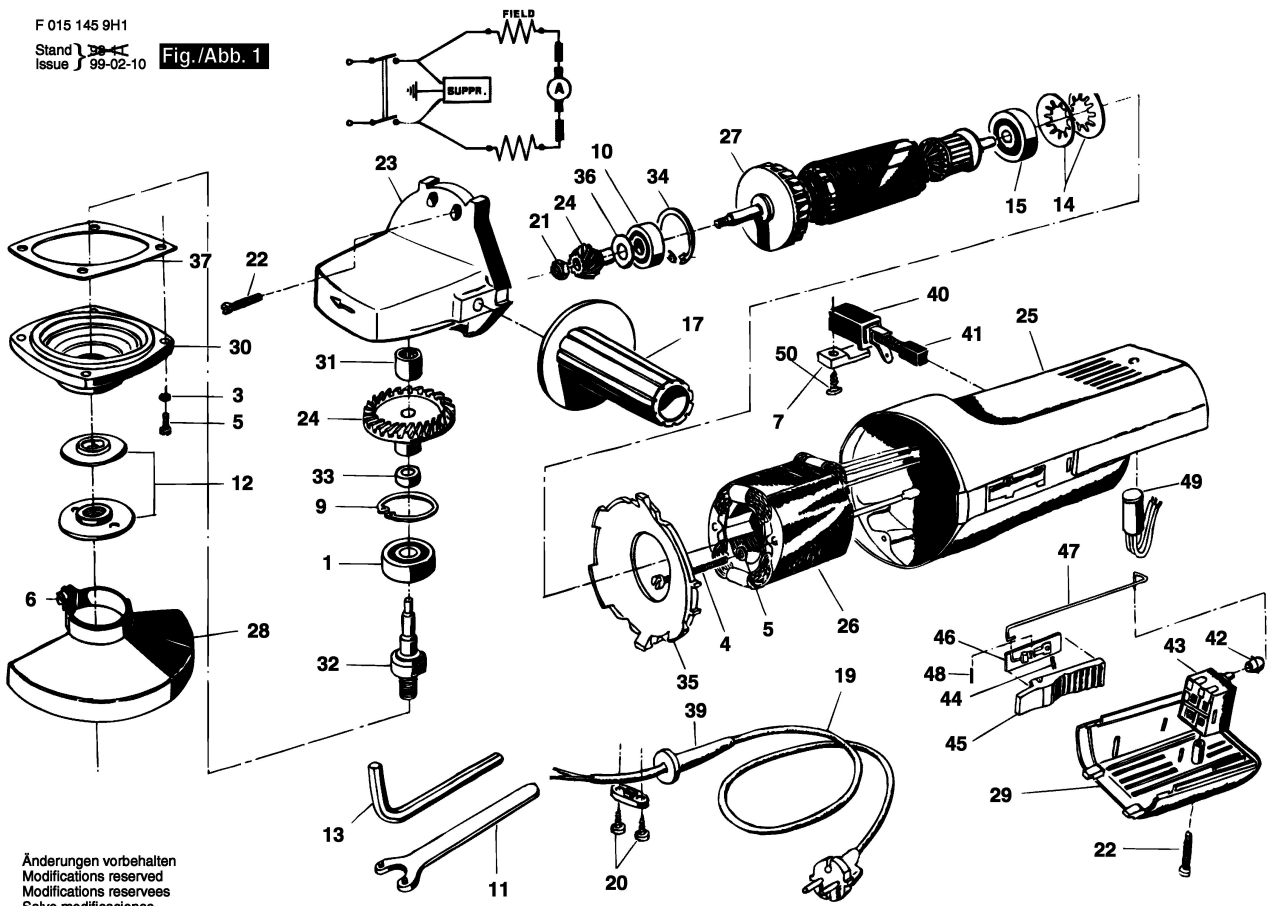


F 015 145 9H1

Stand 2011
Issue 99-02-10

Fig./Abb. 1



Änderungen vorbehalten
Modifications reserved
Modifications reserves
Salvo modificaciones