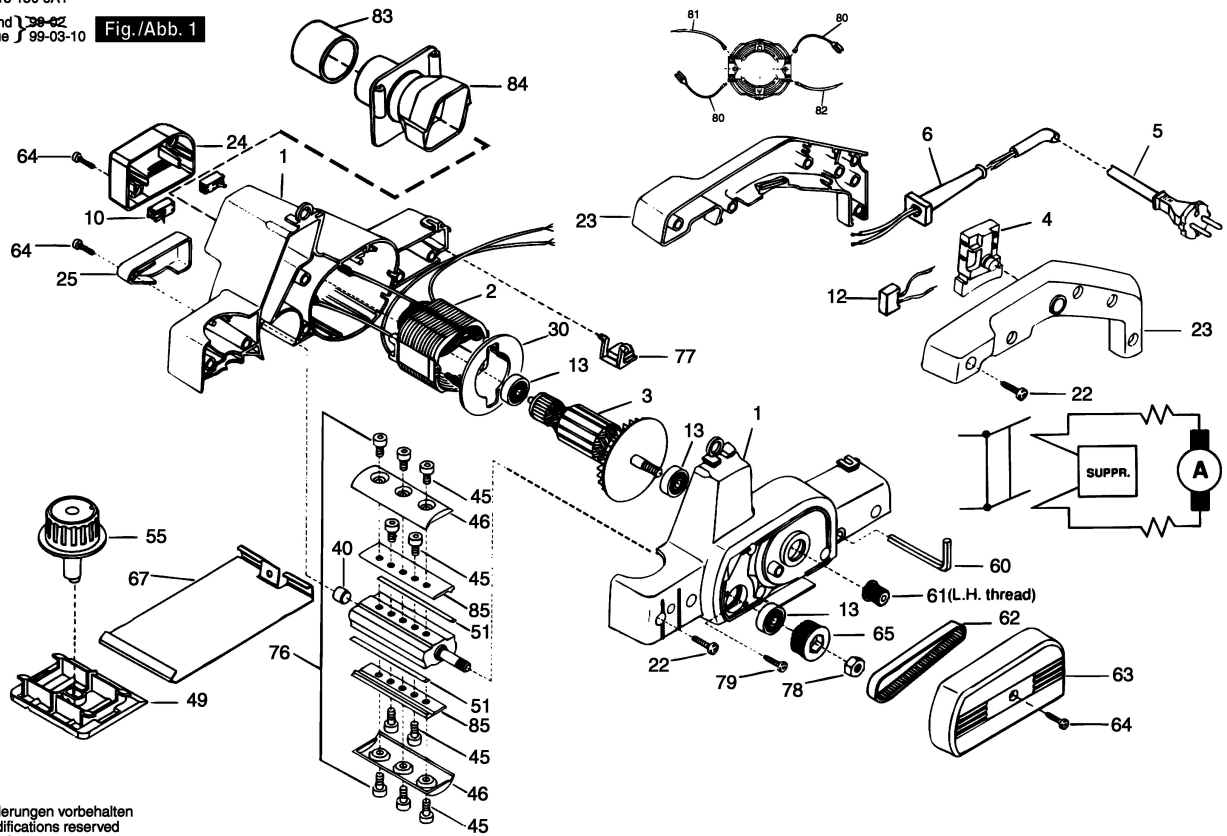


F 015 150 6A1

Stand 1992
Issue 99-03-10

Fig./Abb. 1



Änderungen vorbehalten
Modifications reserved
Modificaciones reservées
Salvo modificaciones