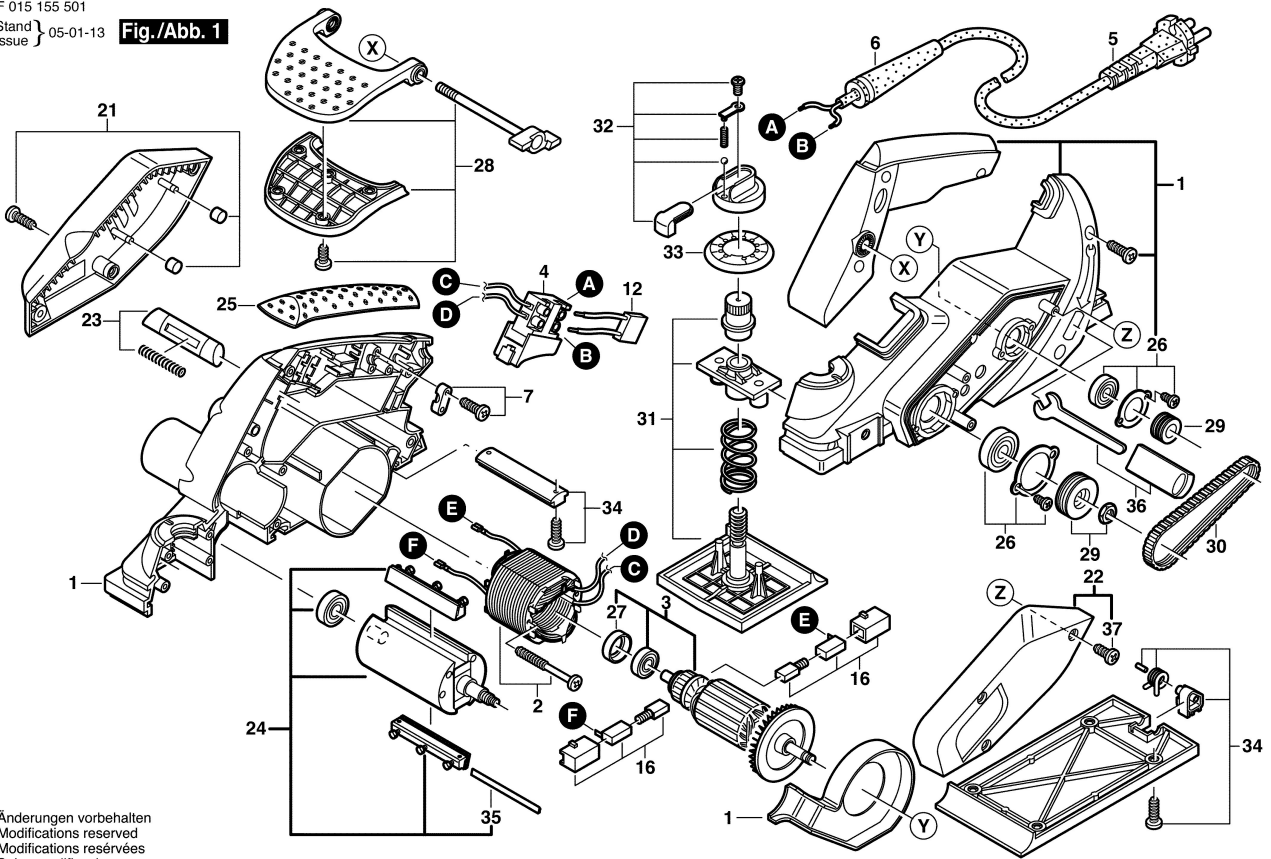


F 015 155 501  
Stand } 05-01-13  
Issue }

**Fig./Abb. 1**



Änderungen vorbehalten  
Modifications reserved  
Modifications réservées  
Salvo modificaciones