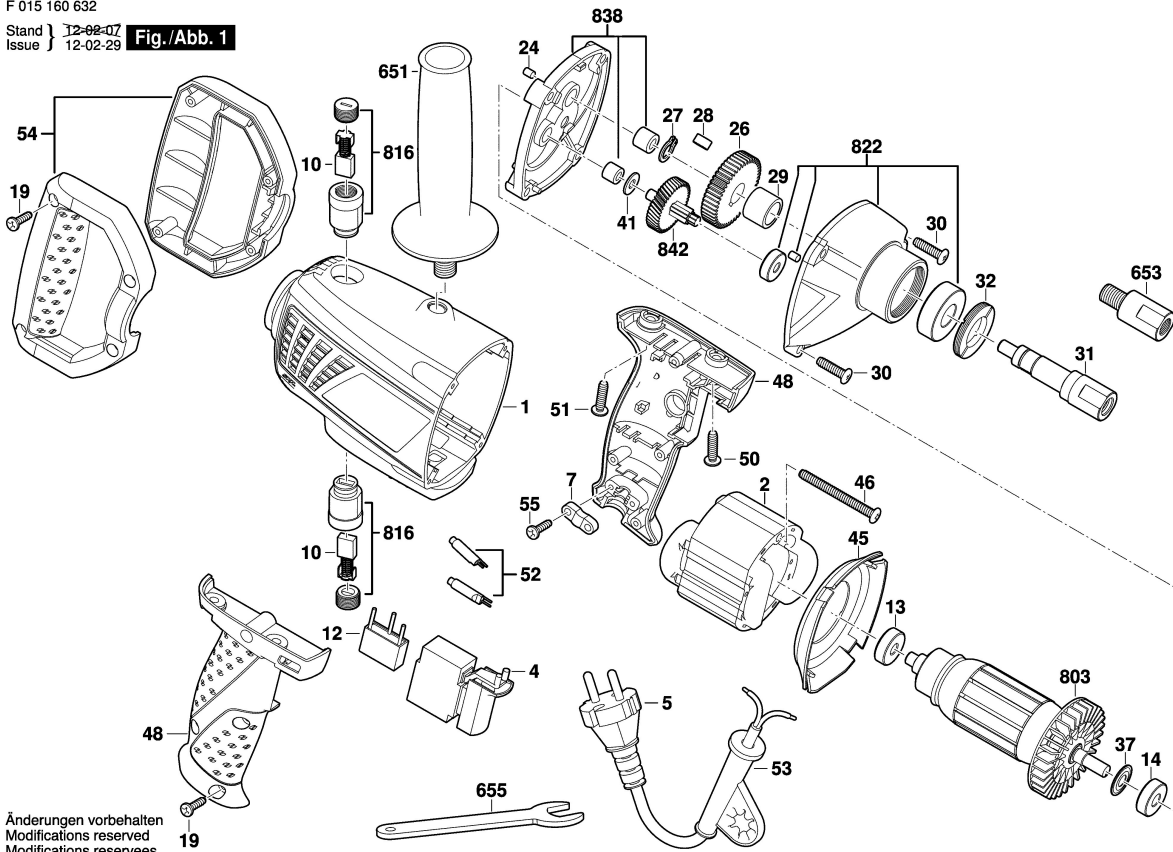


F 015 160 632

Stand } 12-02-07  
Issue } 12-02-29 **Fig./Abb. 1**



Änderungen vorbehalten  
Modifications reserved  
Modificaciones reservées  
Salvo modificaciones