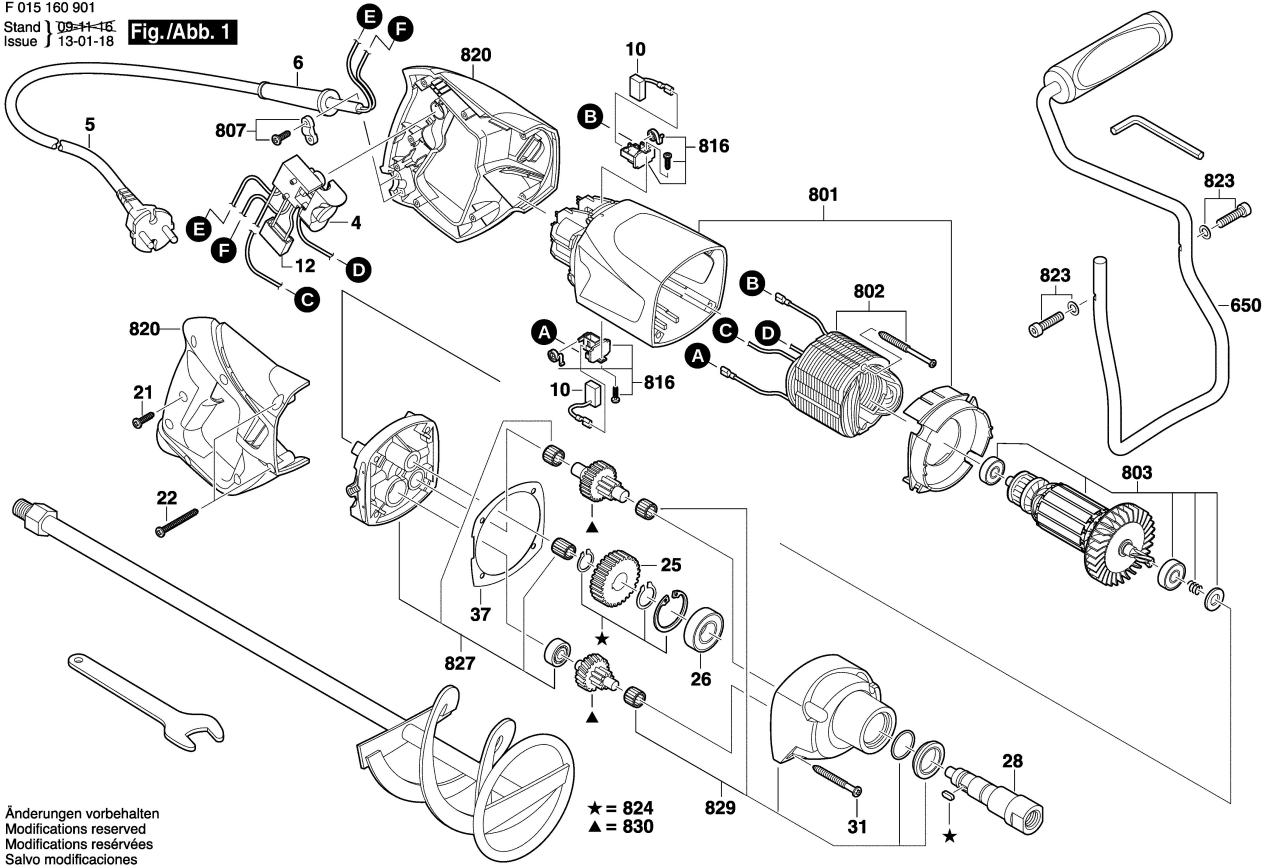


F 015 160 901
 Stand | 09-11-15
 Issue | 13-01-18

Fig./Abb. 1



Änderungen vorbehalten
 Modifications reserved
 Modifications réservées
 Salvo modificaciones