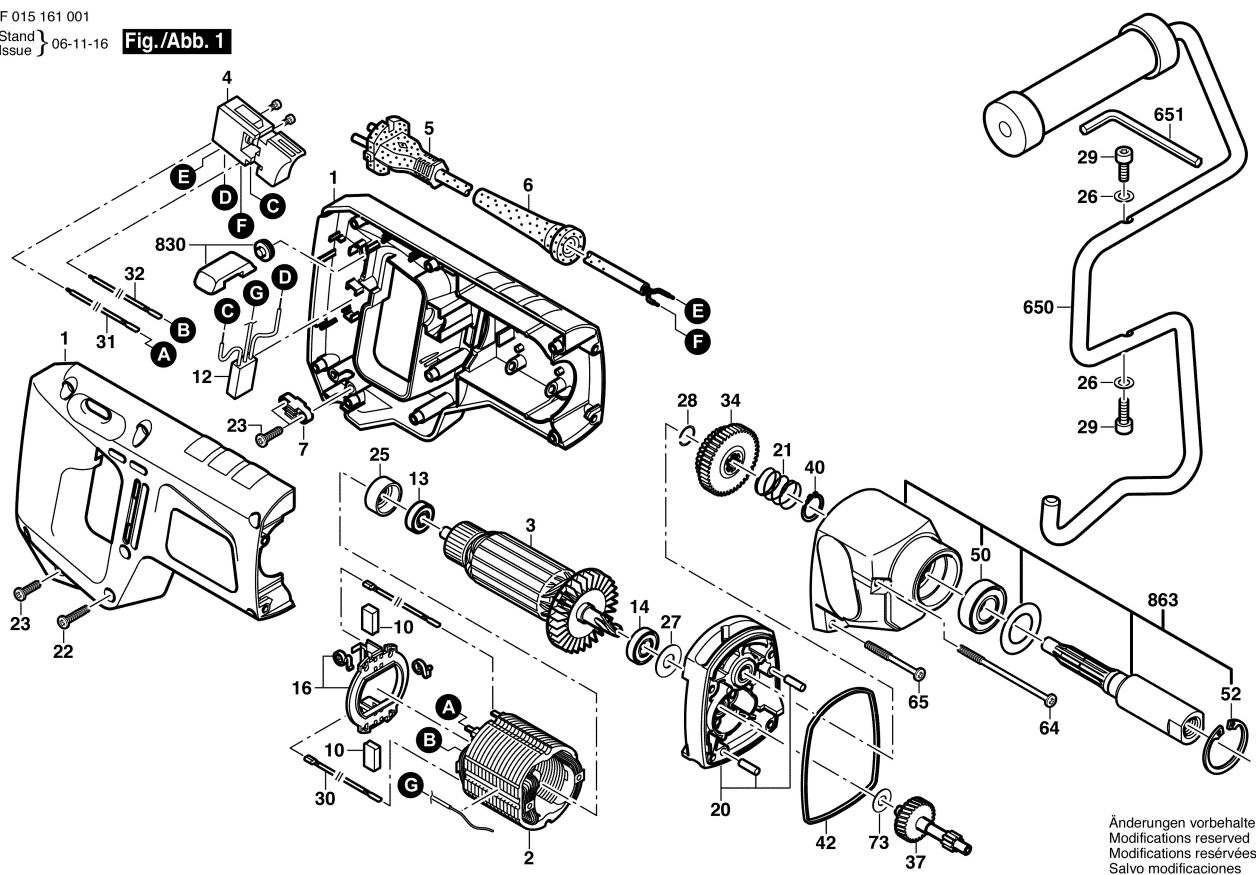


F 015 161 001  
Stand 06-11-16  
Issue

**Fig./Abb. 1**



Änderungen vorbehalten  
Modifications reserved  
Modifications réservées  
Salvo modificaciones