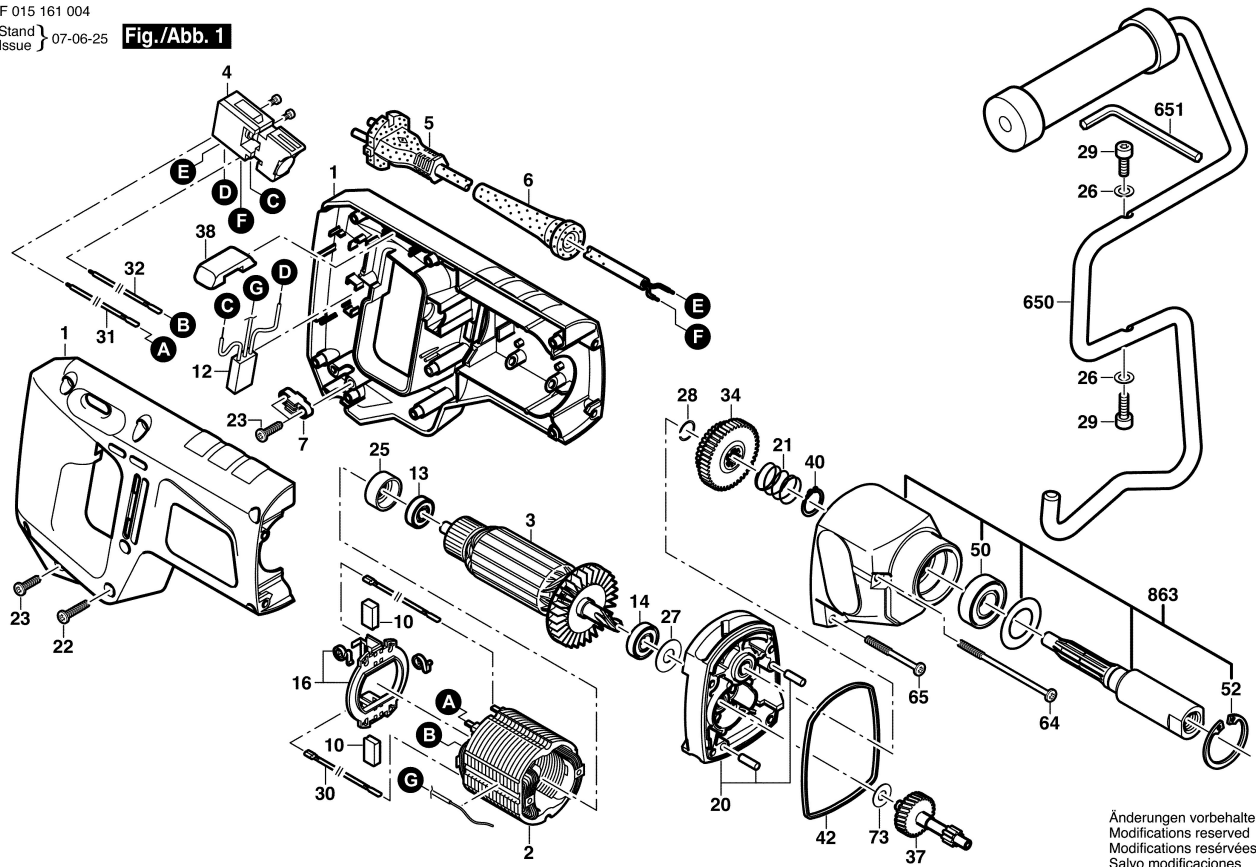


F 015 161 004  
Stand  
Issue

Fig./Abb. 1



Änderungen vorbehalten  
Modifications reserved  
Modifications réservées  
Salvo modificaciones