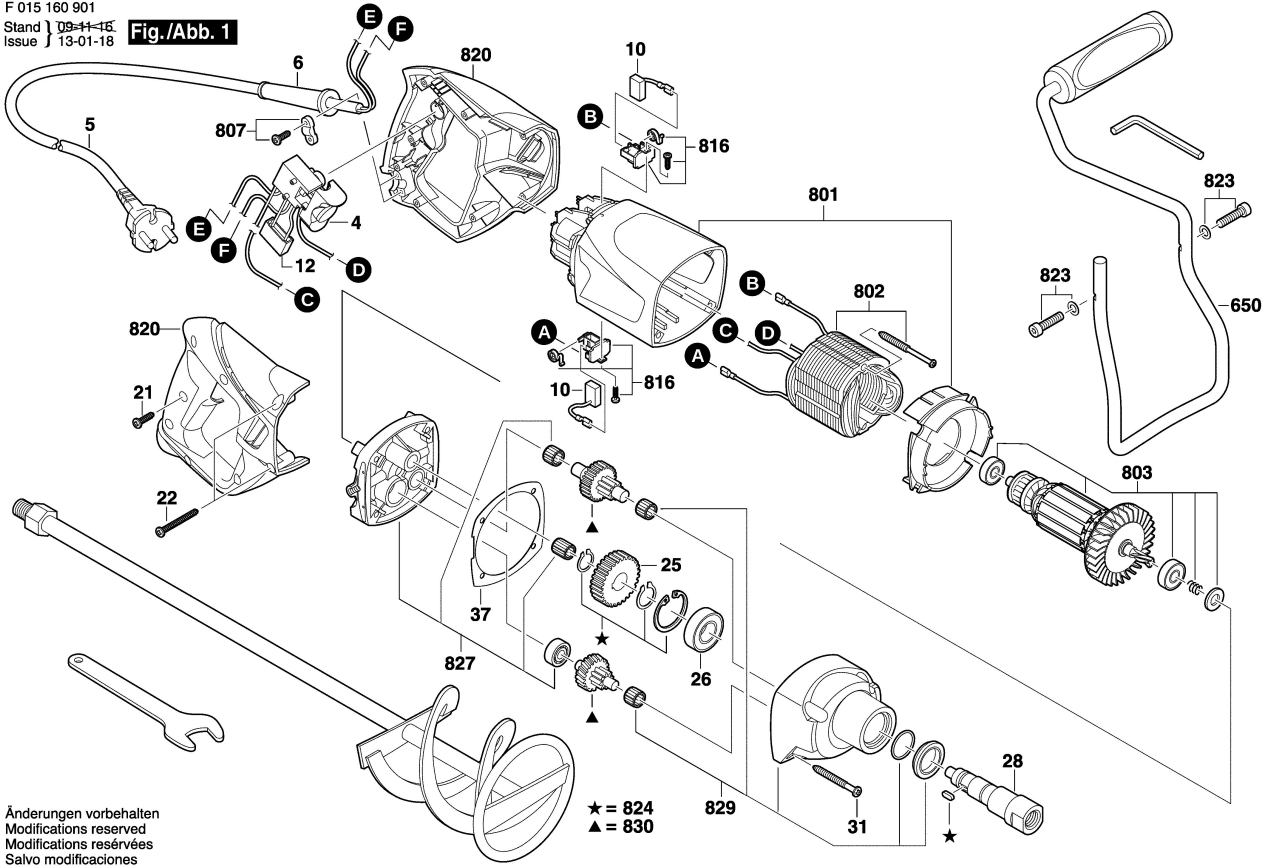


F 015 160 901  
 Stand | 09-11-15  
 Issue | 13-01-18

**Fig./Abb. 1**



Änderungen vorbehalten  
 Modifications reserved  
 Modifications réservées  
 Salvo modificaciones

★ = 824  
 ▲ = 830