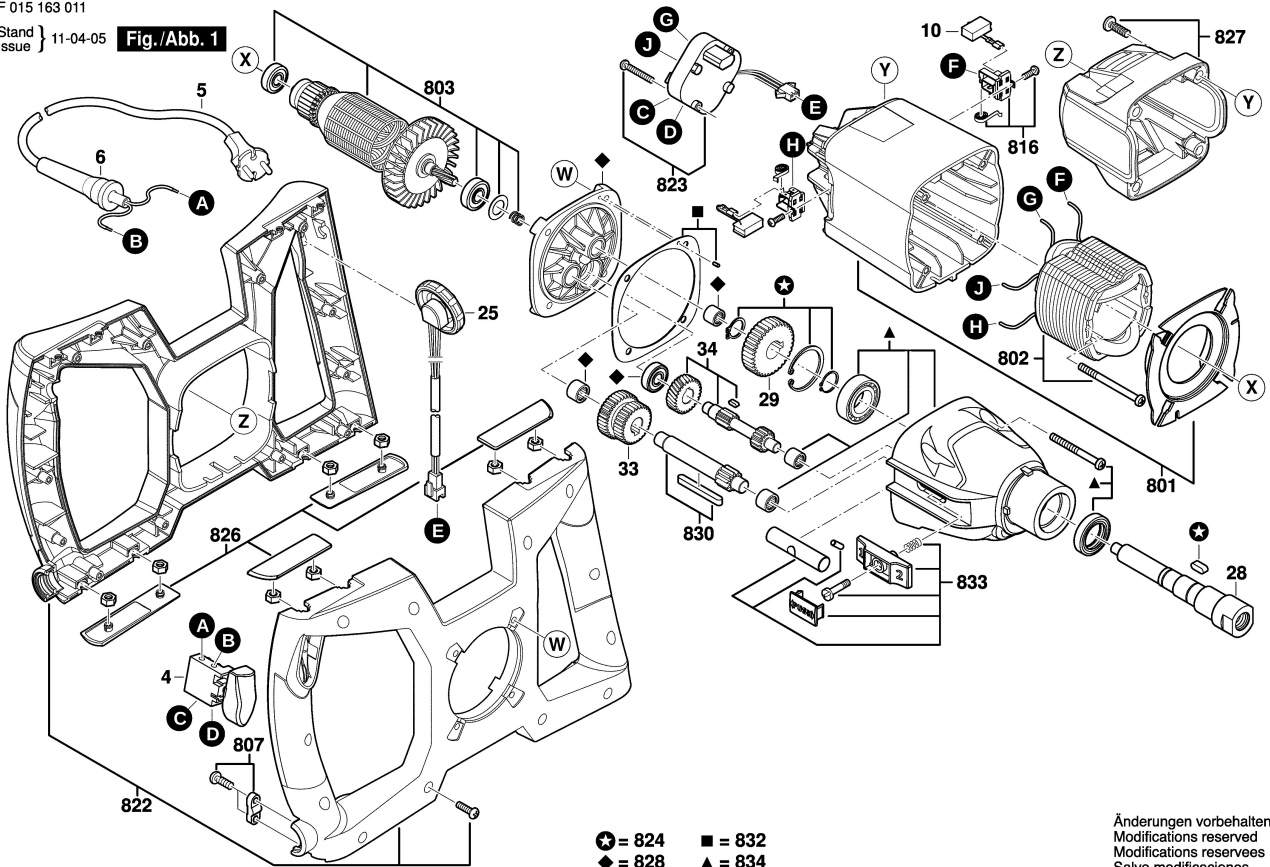


F 015 163 011

Stand } 11-04-05  
Issue }

**Fig./Abb. 1**



- ★ = 824
- = 832
- ◆ = 828
- ▲ = 834

Änderungen vorbehalten  
Modifications reserved  
Modificaciones reservadas  
Salvo modificaciones