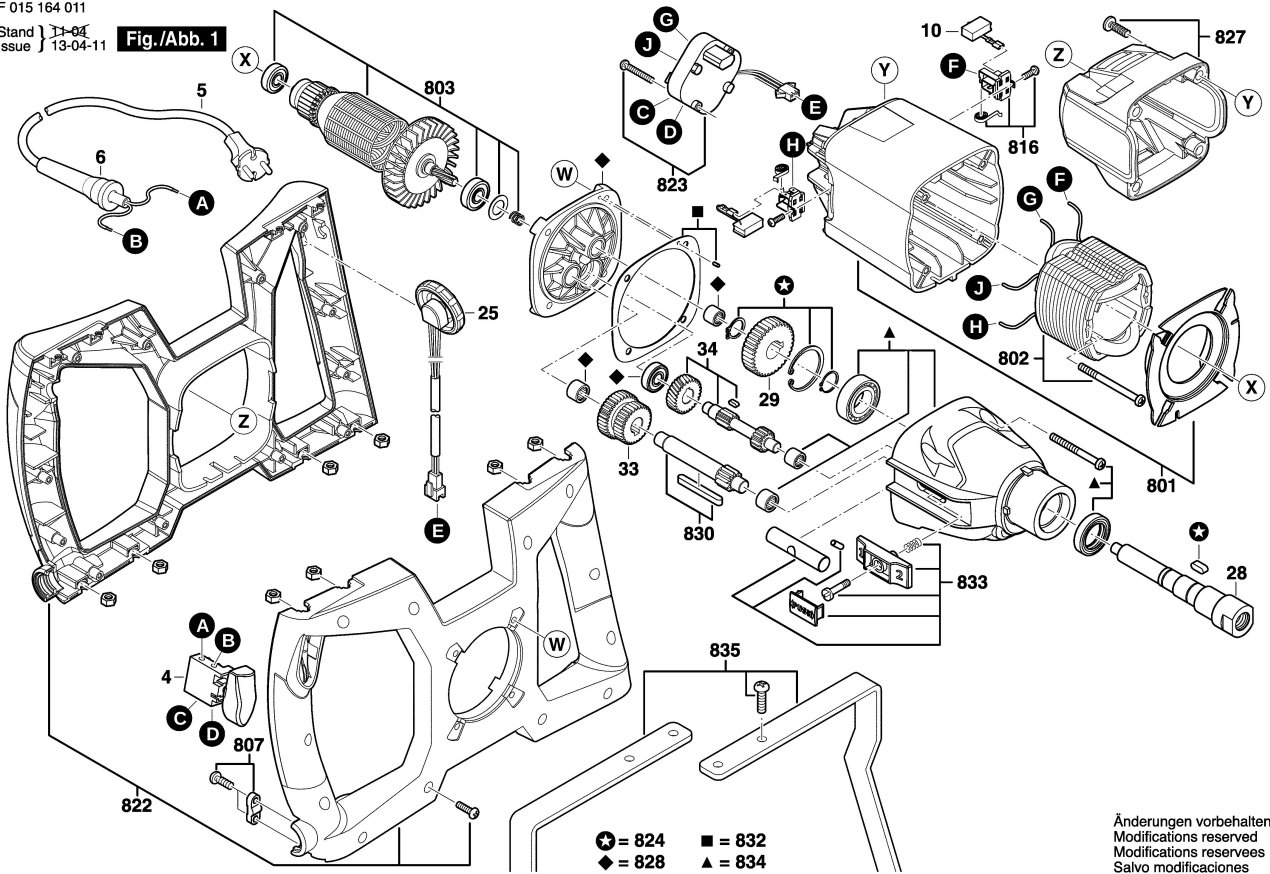


F 015 164 011
 Stand } 11-04
 Issue } 13-04-11

Fig./Abb. 1



Änderungen vorbehalten
 Modifications reserved
 Modifications reserves
 Salvo modificaciones