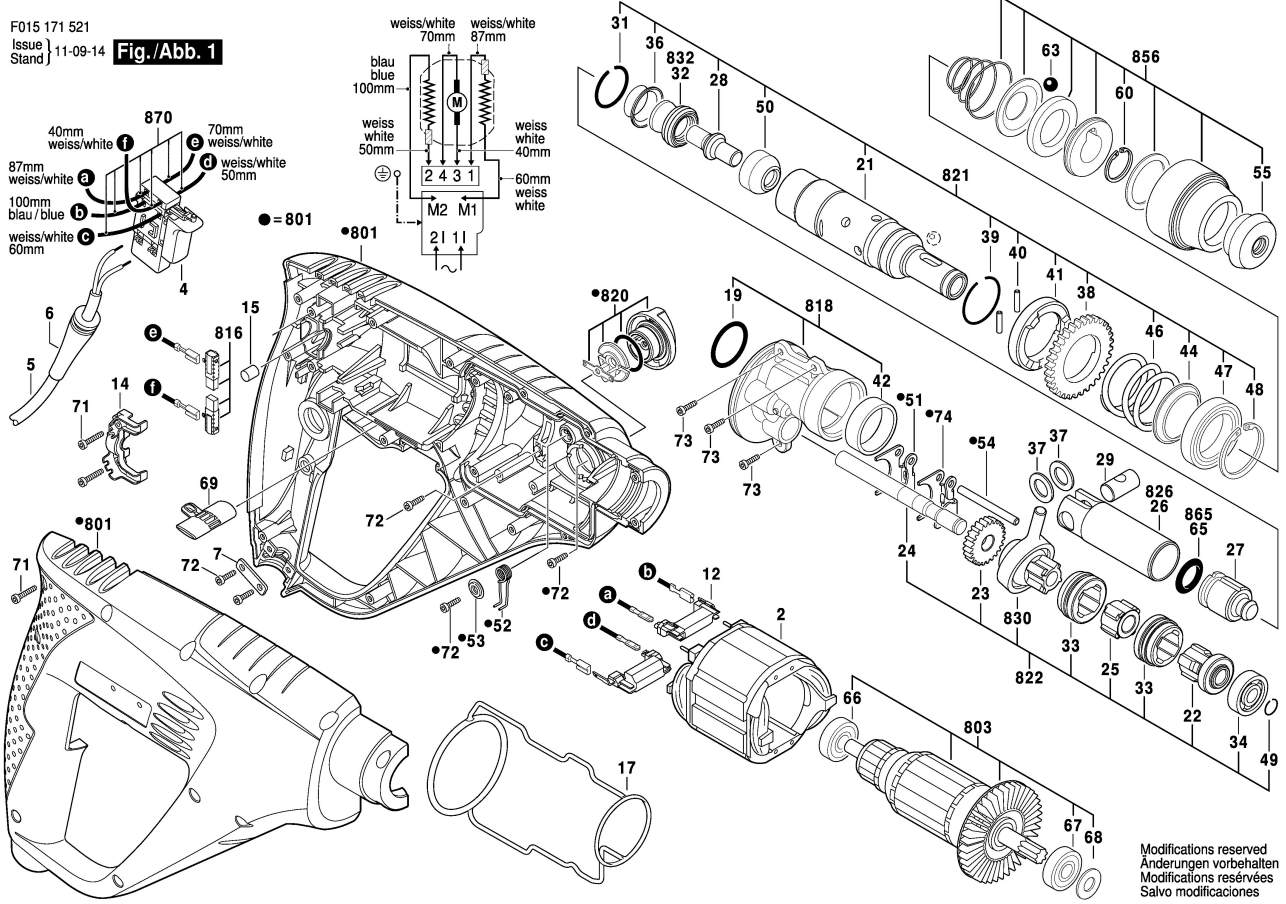


F015 171 521
 Issue } 11-09-14
 Stand }

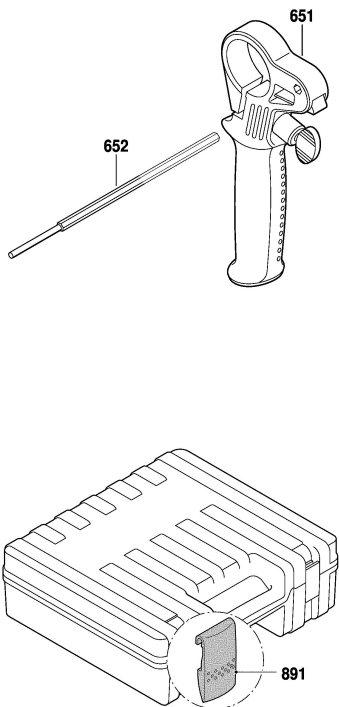
Fig./Abb. 1



Modifications reserved
 Änderungen vorbehalten
 Modifications réservées
 Salvo modificaciones

F015 171 521
 Issue } 11-09-14
 Stand }

Fig./Abb. 2



Modifications reserved
 Änderungen vorbehalten
 Modifications réservées
 Salvo modificaciones