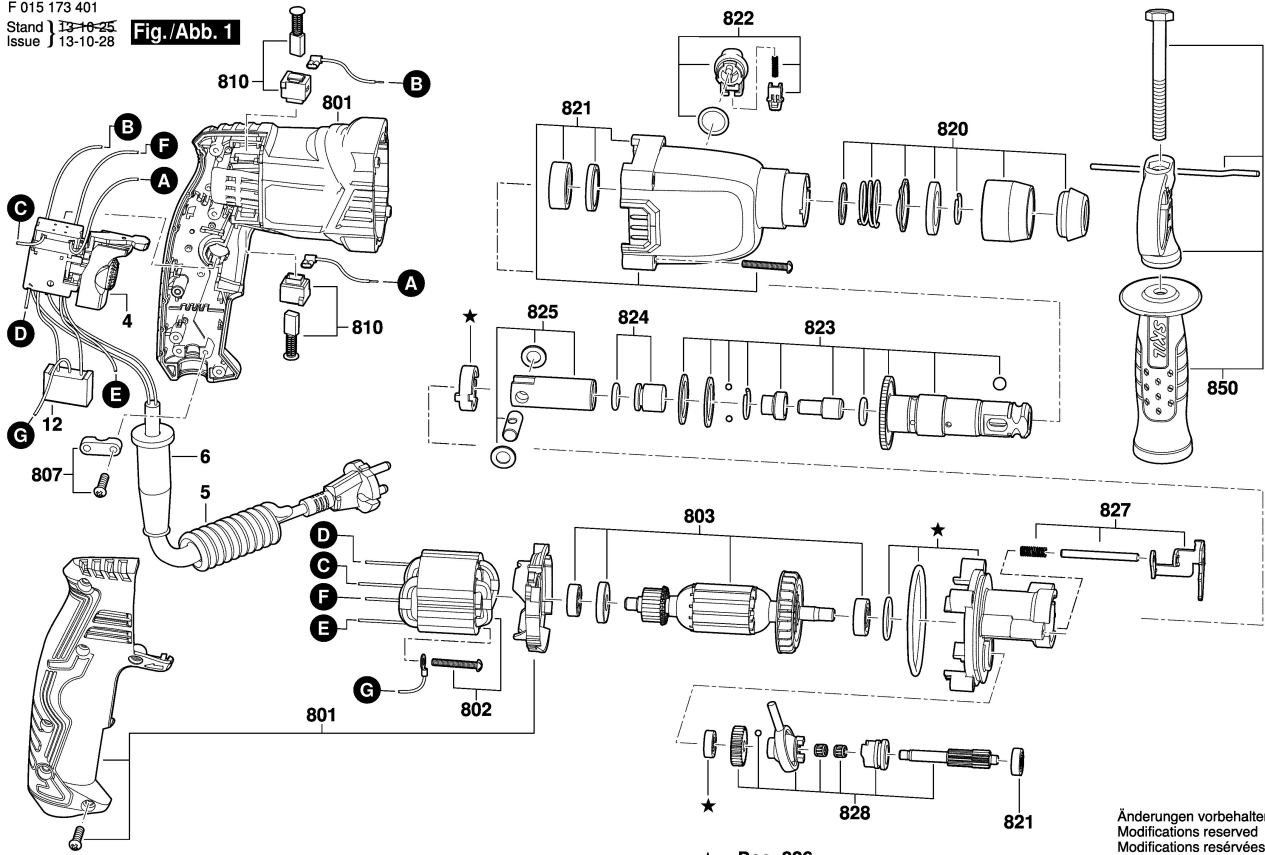


F 015 173 401  
 Stand | 13-10-25  
 Issue | 13-10-28

**Fig./Abb. 1**



★ = Pos. 826

Änderungen vorbehalten  
 Modifications reserved  
 Modifications réservées  
 Salvo modificaciones