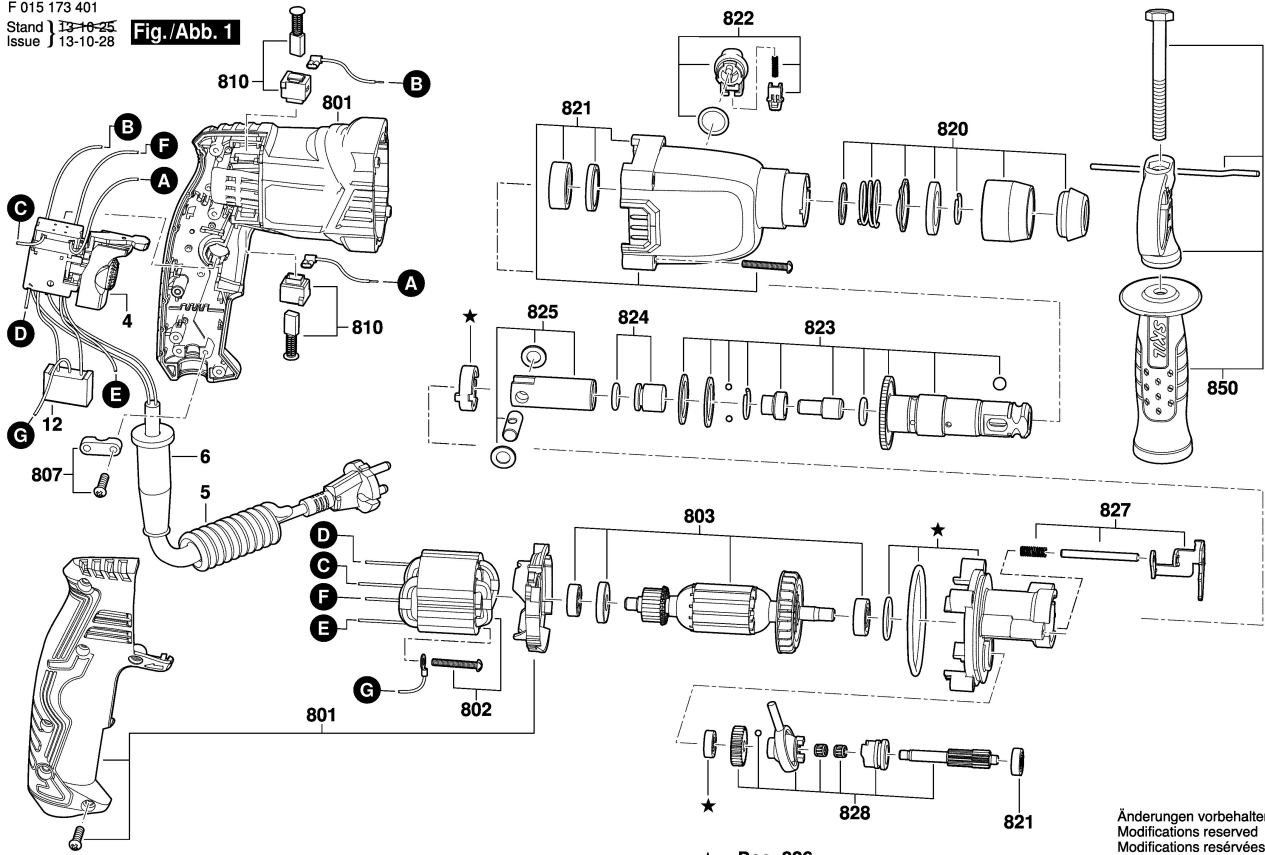


F 015 173 401
 Stand | 13-10-25
 Issue | 13-10-28

Fig./Abb. 1



★ = Pos. 826

Änderungen vorbehalten
 Modifications reserved
 Modificaciones reservadas
 Salvo modificaciones