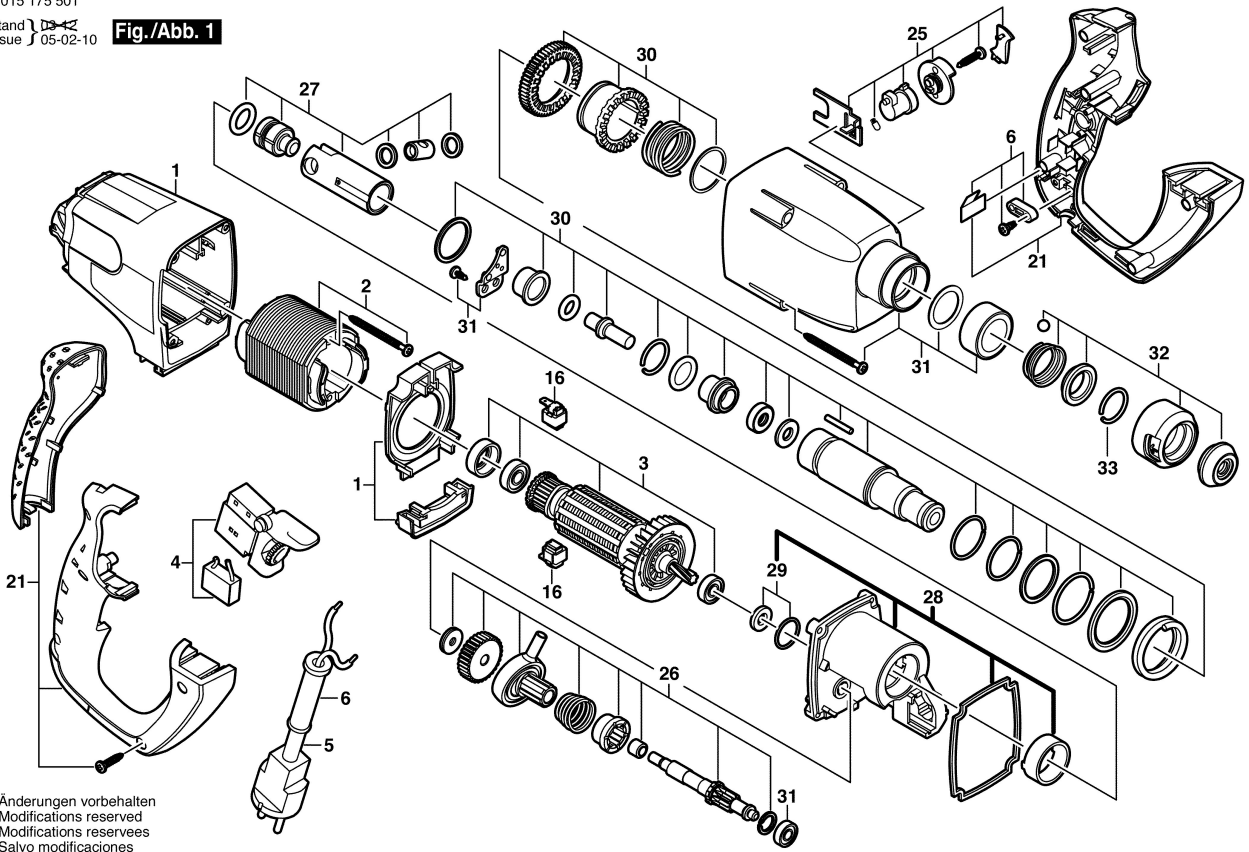


F 015 175 501
Stand 1 03 02
Issue J 05-02-10

Fig./Abb. 1



Änderungen vorbehalten
Modifications reserved
Modifications reserves
Salvo modificaciones