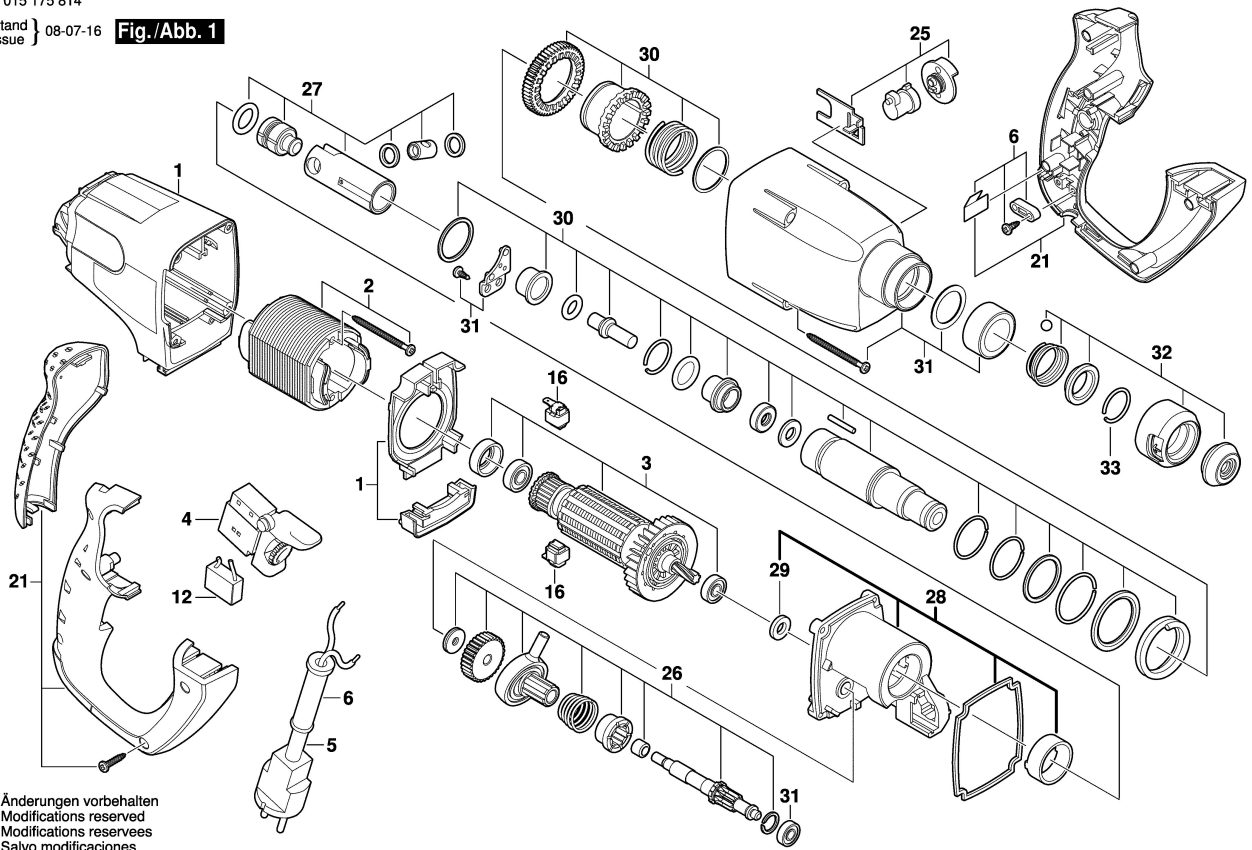


F 015 175 814

Stand Issue } 08-07-16 **Fig./Abb. 1**



Änderungen vorbehalten
Modifications reserved
Modifications reserves
Salvo modificaciones