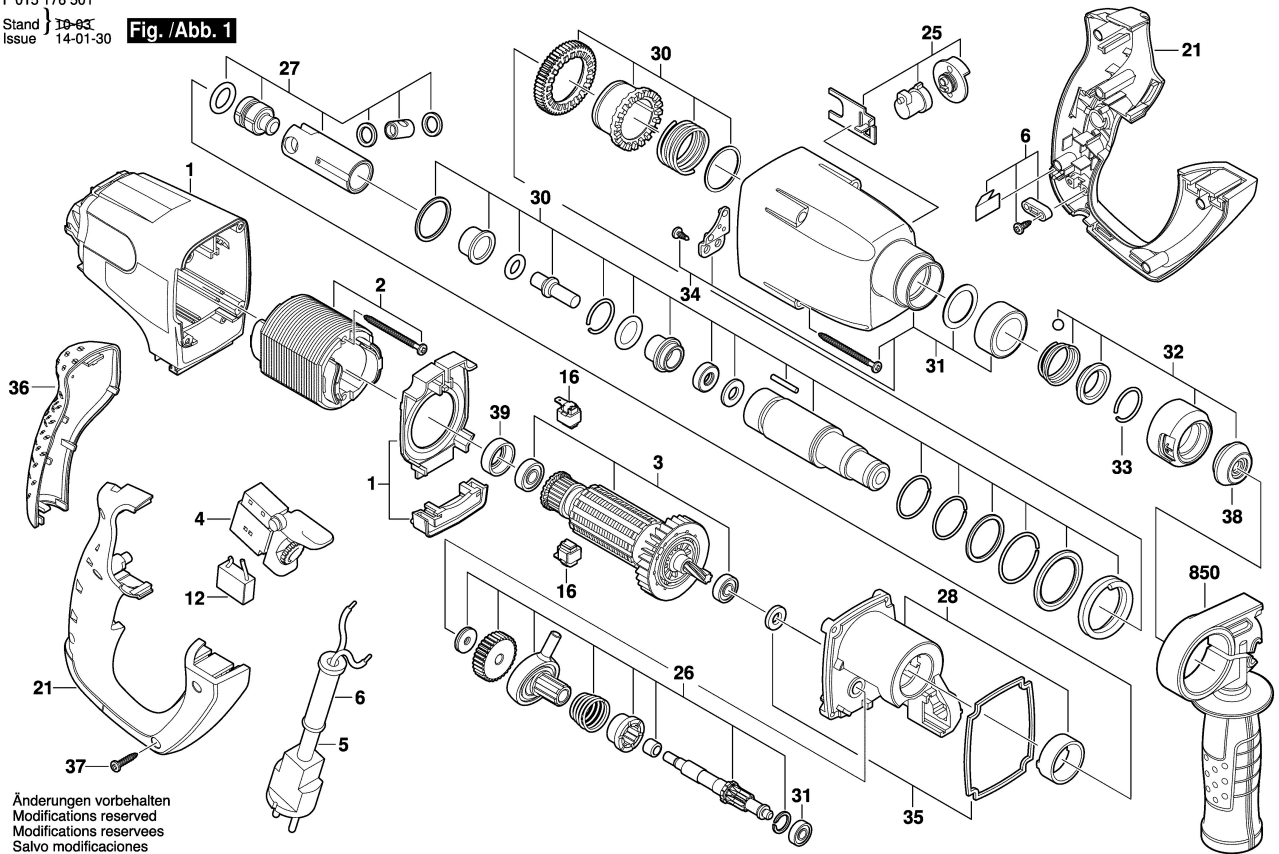


F 015 176 501  
Stand 10-03  
Issue 14-01-30

Fig. /Abb. 1



Änderungen vorbehalten  
Modifications reserved  
Modifications reserves  
Salvo modificaciones