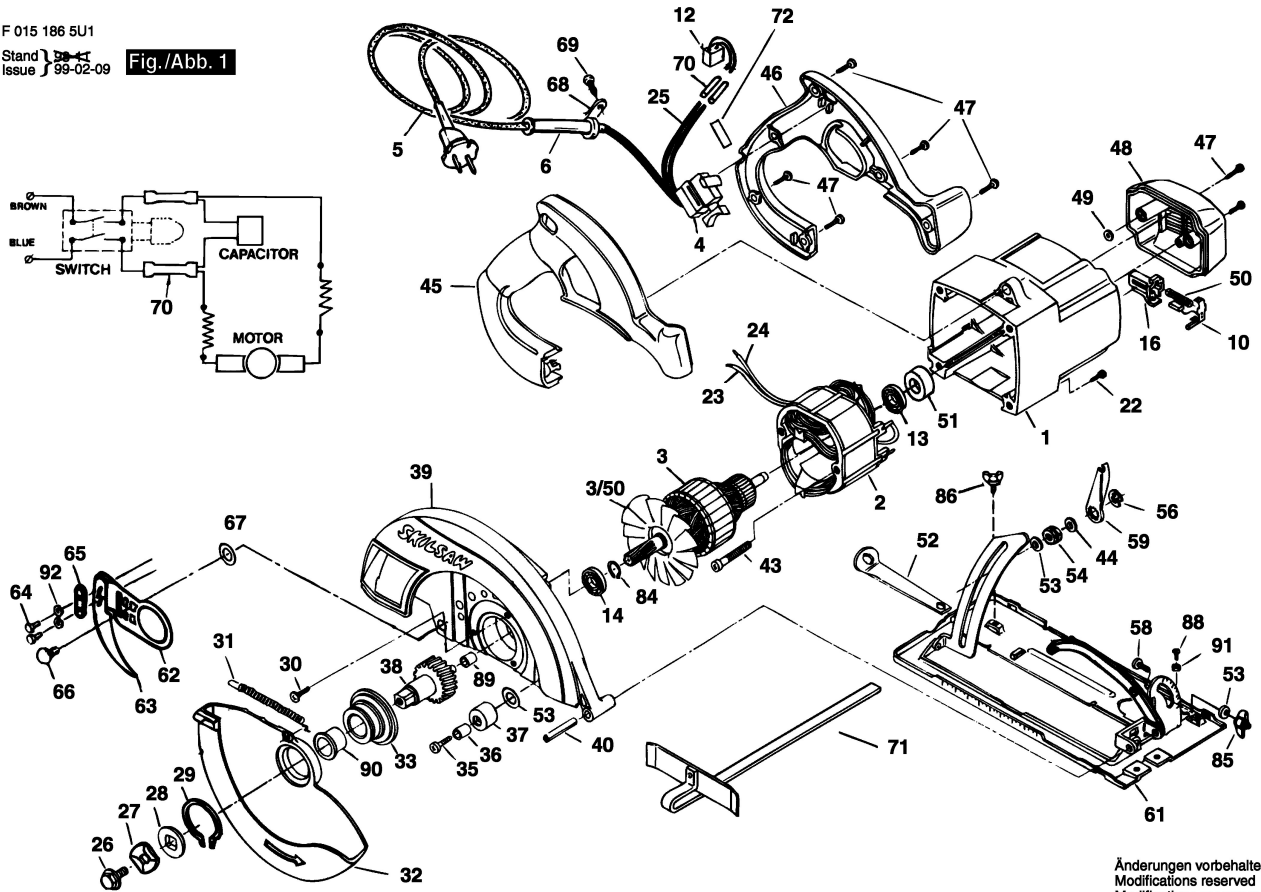
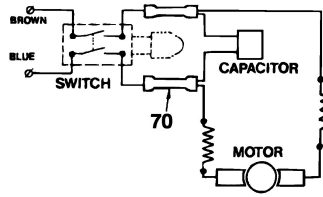


F 015 186 5U1

Stand 1999-02-09
issue 99-02-09

Fig./Abb. 1



Änderungen vorbehalten
Modifications reserved
Modificaciones reservadas
Salvo modificaciones