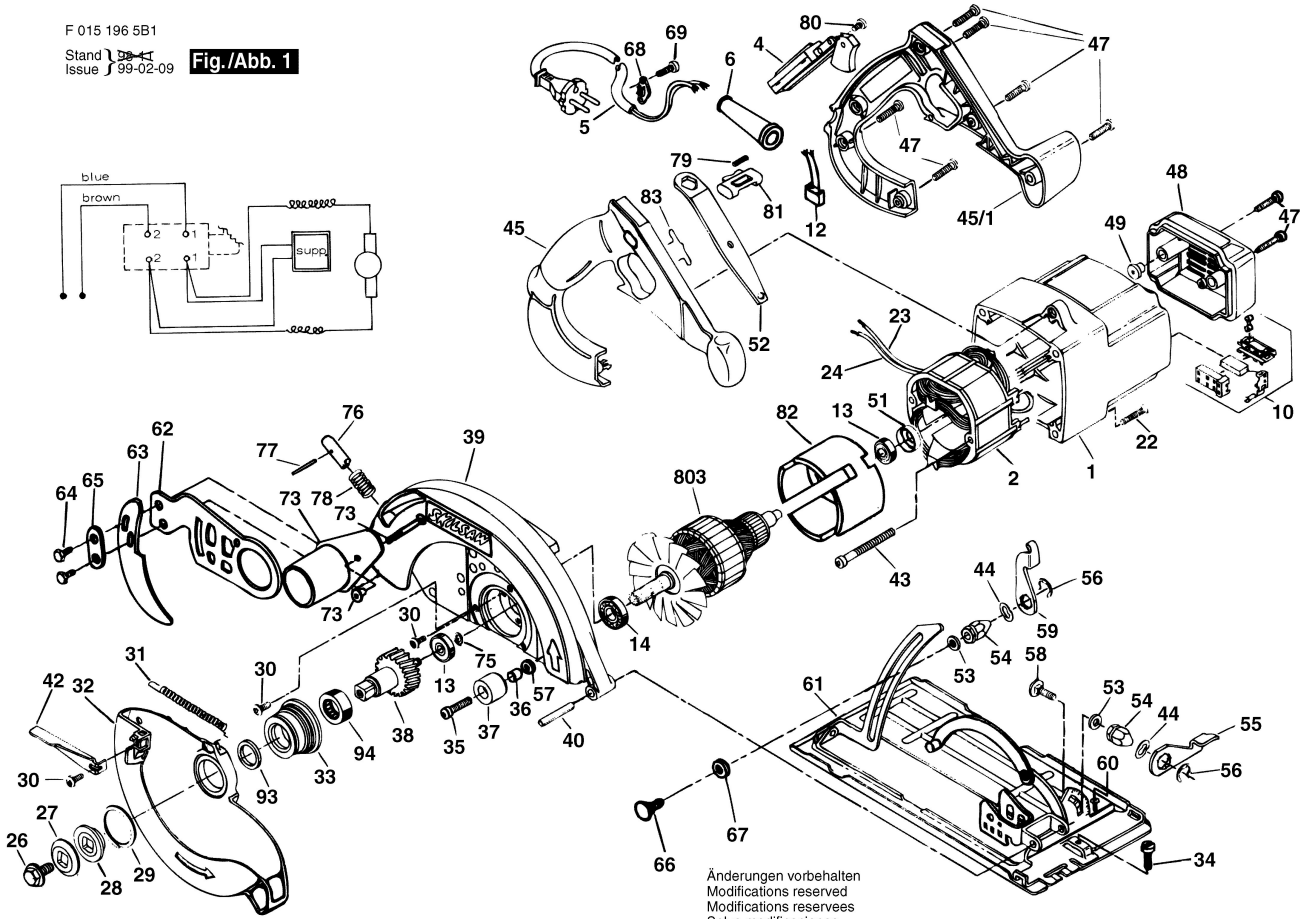


F 015 196 5B1

Stand }  
Issue } 99-02-09

**Fig./Abb. 1**



Änderungen vorbehalten  
Modifications reserved  
Modificaciones reservadas  
Salvo modificaciones