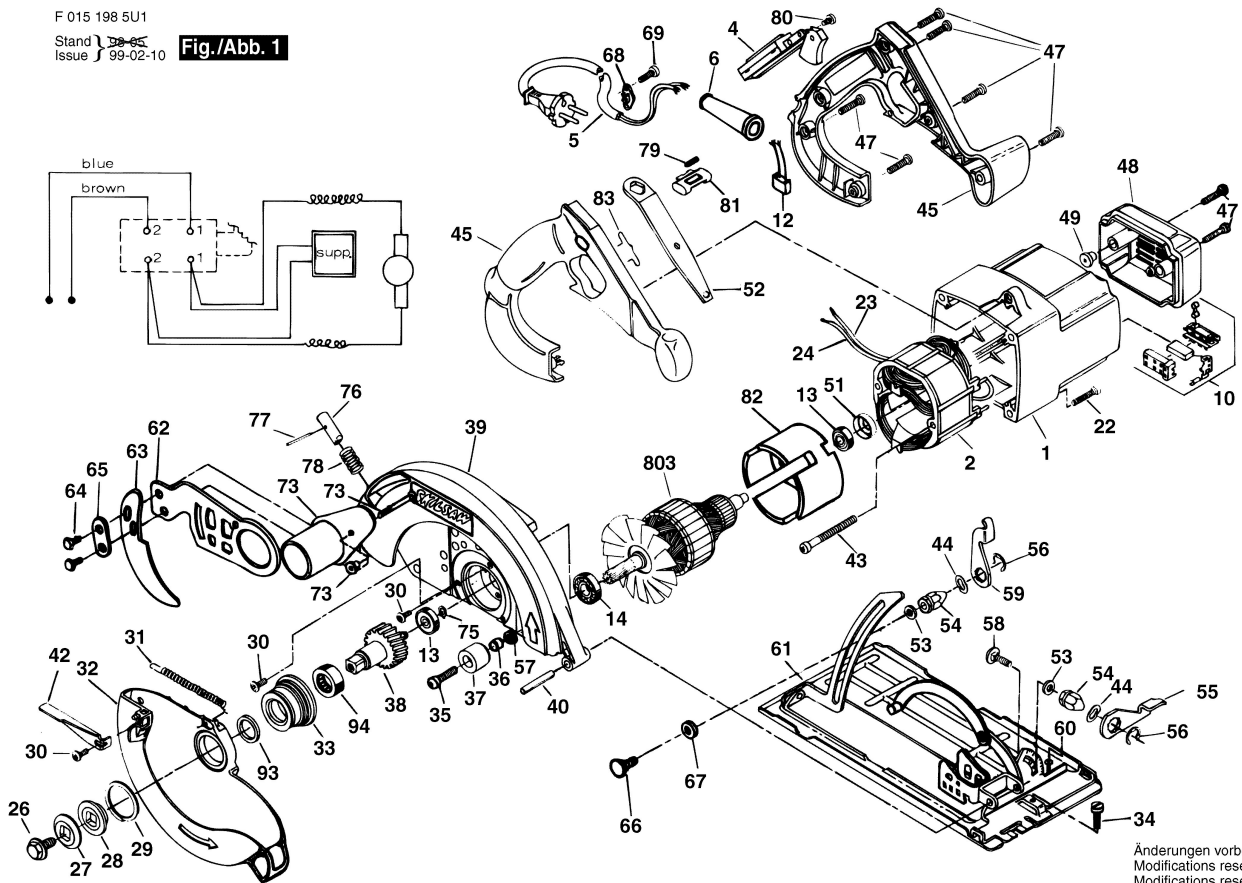


F 015 198 5U1

Stand } 99-02-10
Issue }

Fig./Abb. 1



Änderungen vorbehalten
Modifications reserved
Modificaciones reservadas
Salvo modificaciones