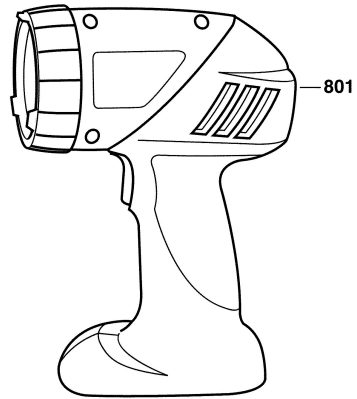


F 015 200 201

Stand 04-07-23  
Issue

**Fig./Abb. 1**



Änderungen vorbehalten  
Modifications reserved  
Modifications reserves  
Salvo modificaciones