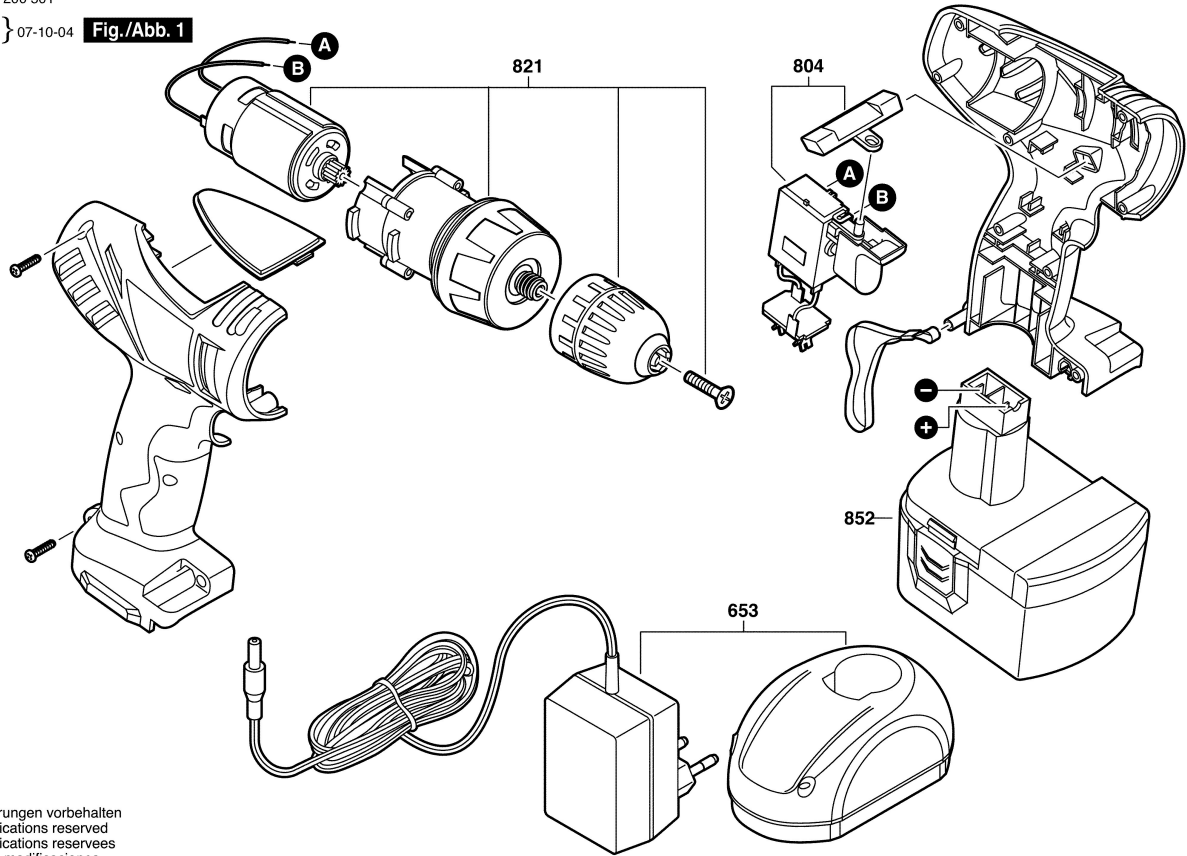


F 015 200 501

Stand } 07-10-04
Issue }

Fig./Abb. 1



Änderungen vorbehalten
Modifications reserved
Modificaciones reserves
Salvo modificaciones