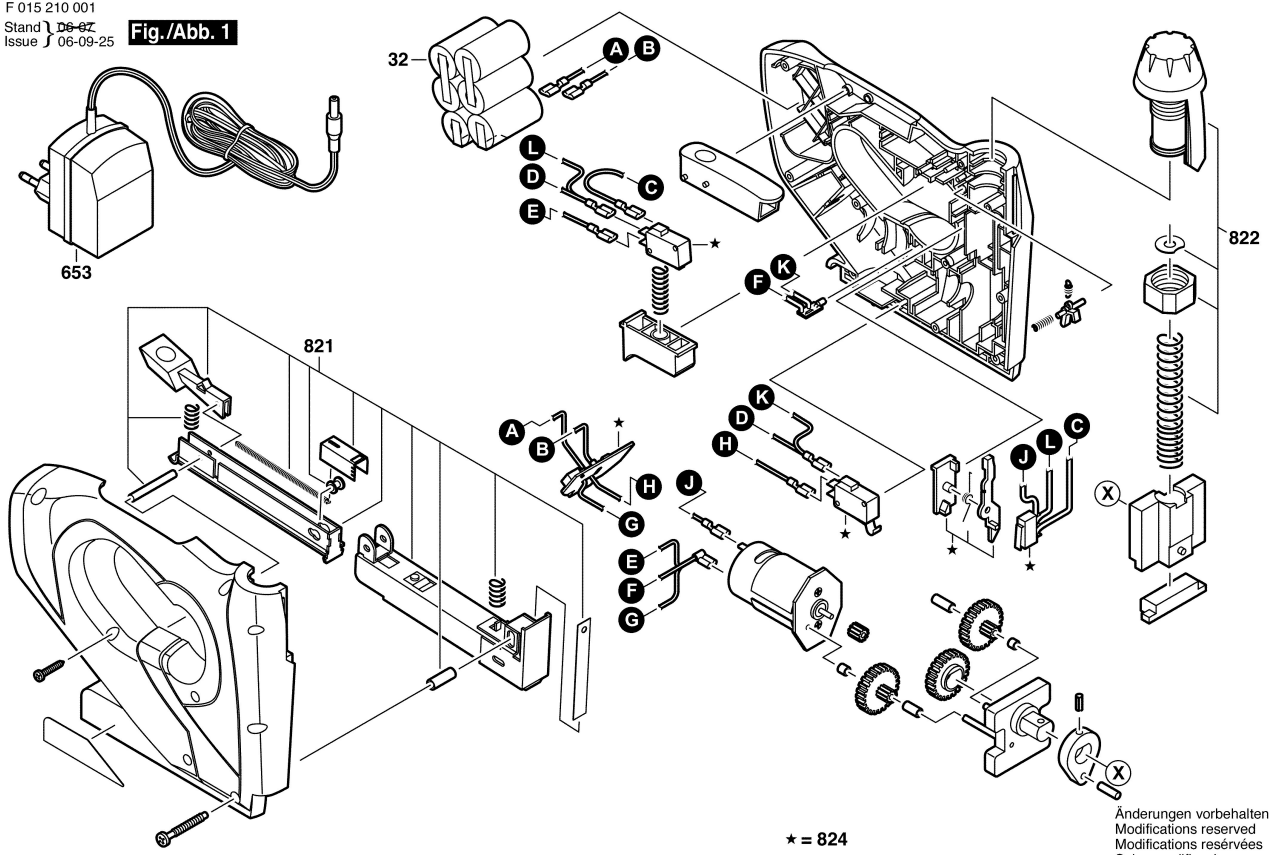


F 015 210 001
Stand | 06-97
Issue | 06-09-25

Fig./Abb. 1



* = 824

Änderungen vorbehalten
Modifications reserved
Modificaciones reservadas
Salvo modificaciones