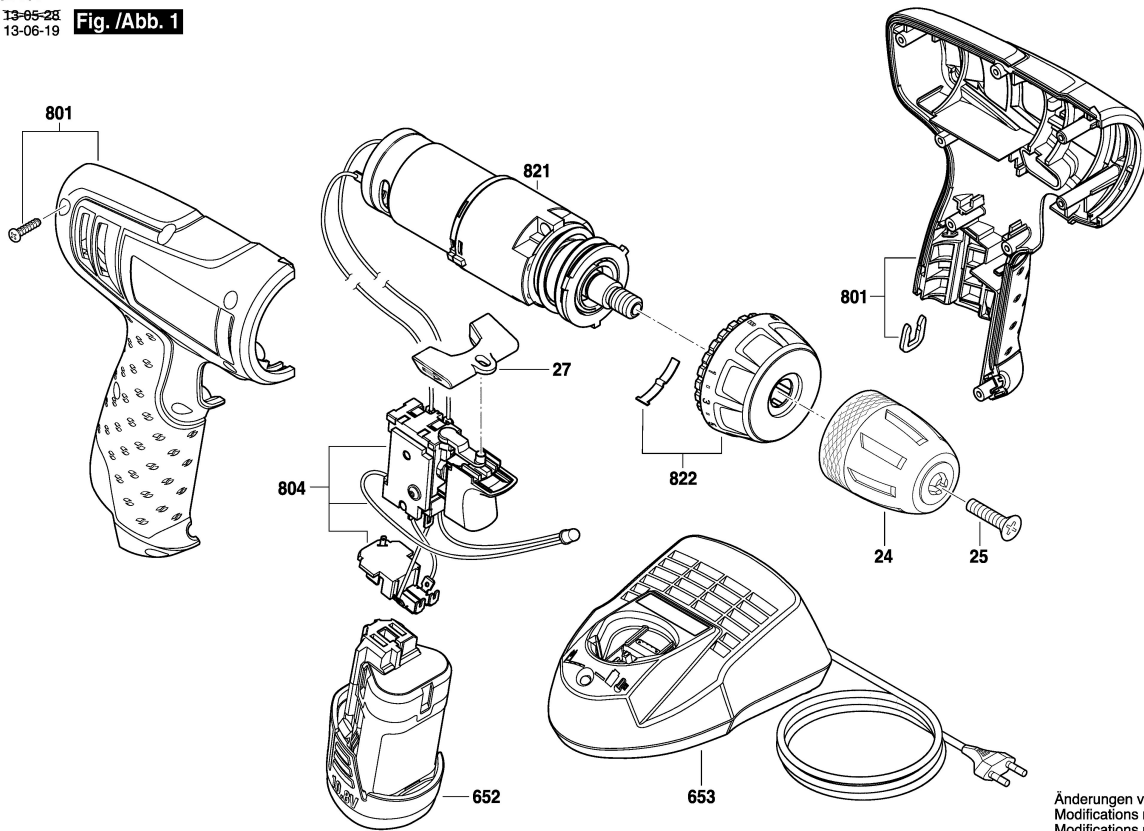


F 015 232 101

Stand | 13-05-28
Issue | 13-06-19

Fig. /Abb. 1



Änderungen vorbehalten
Modifications reserved
Modifications reserves
Salvo modificaciones