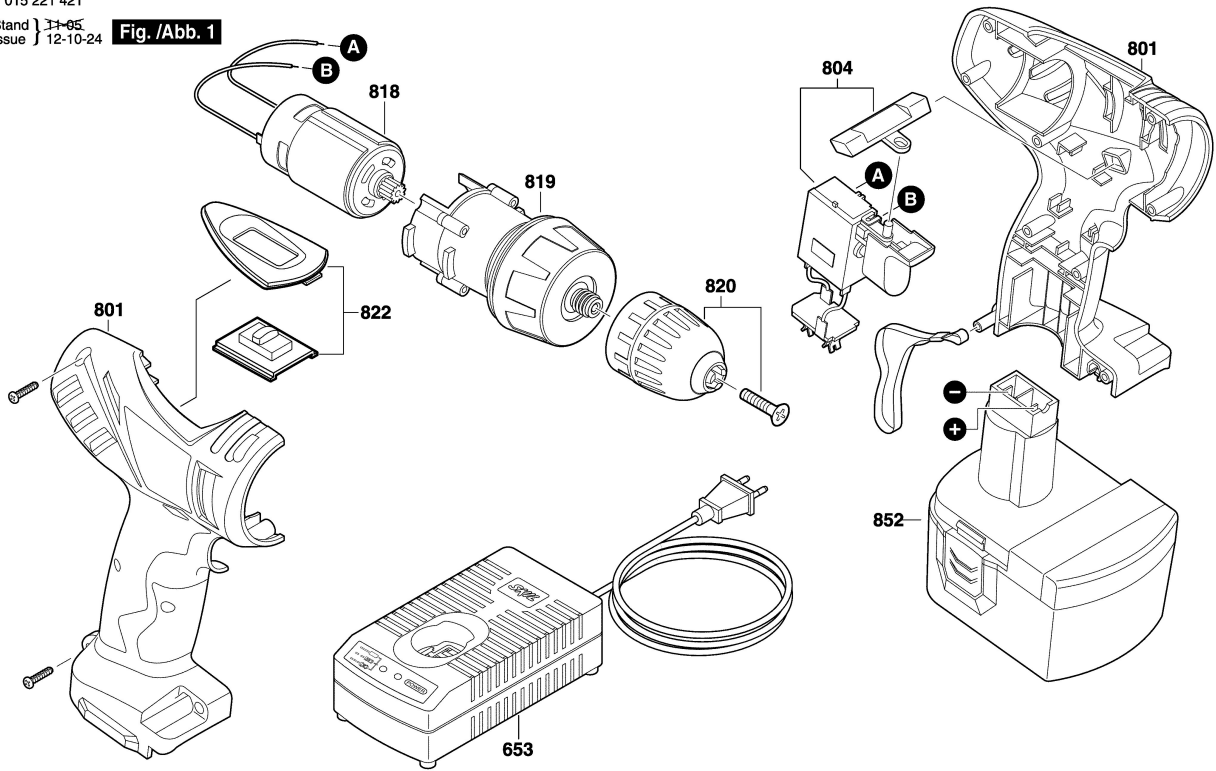


F 015 221 421
Stand } 11-05
Issue } 12-10-24

Fig./Abb. 1



Änderungen vorbehalten
Modifications reserved
Modificaciones reservadas
Salvo modificaciones