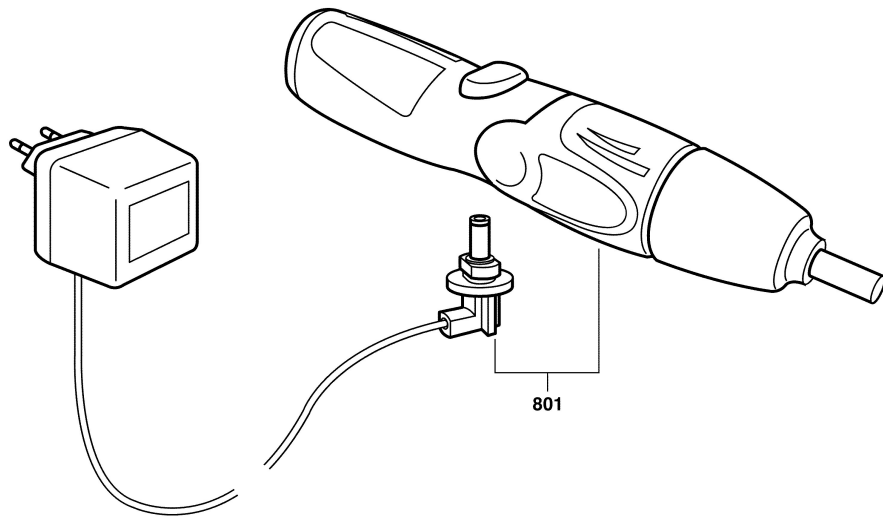


F 015 223 6AF

Stand } 06-01-30 **Abb./Fig. 1**
Issue }



Änderungen vorbehalten
Modifications reserved
Modifications reserves
Salvo modificaciones