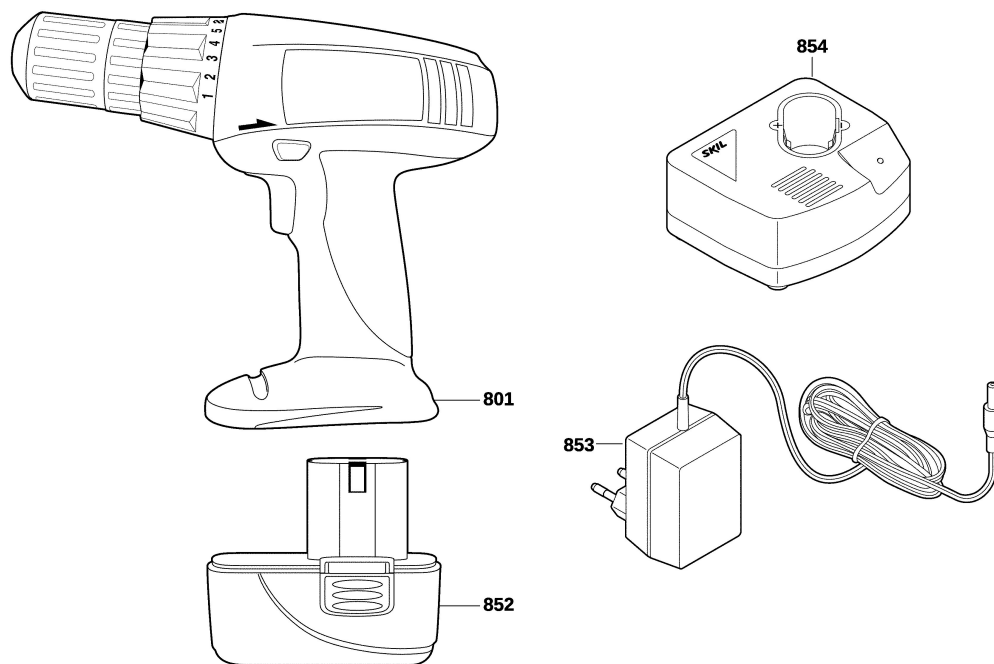


F 015 229 5A1

Stand J 04-06  
Issue J 12-06-12

**Abb./Fig. 1**



Änderungen vorbehalten  
Modifications reserved  
Modificaciones reservées  
Salvo modificaciones