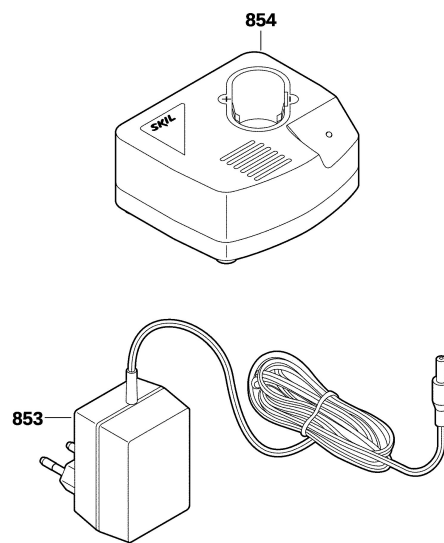
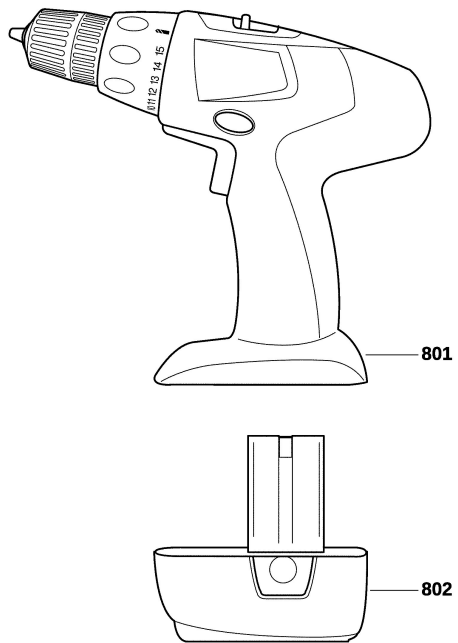


F 015 230 201

Stand | 04-06-12
Issue | 12-06-12

Abb./Fig. 1



Änderungen vorbehalten
Modifications reserved
Modificaciones reserves
Salvo modificaciones