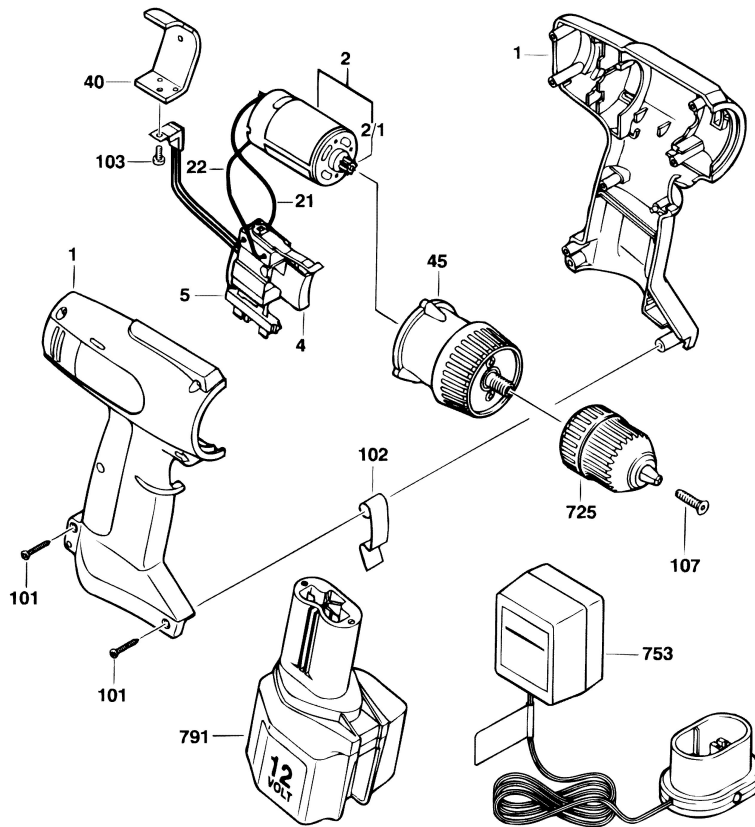


F 015 248 0A1

Stand 1999-01-29
Issue 1

Fig./Abb. 1



Änderungen vorbehalten
Modifications reserved
Modificaciones reservadas
Salvo modificaciones