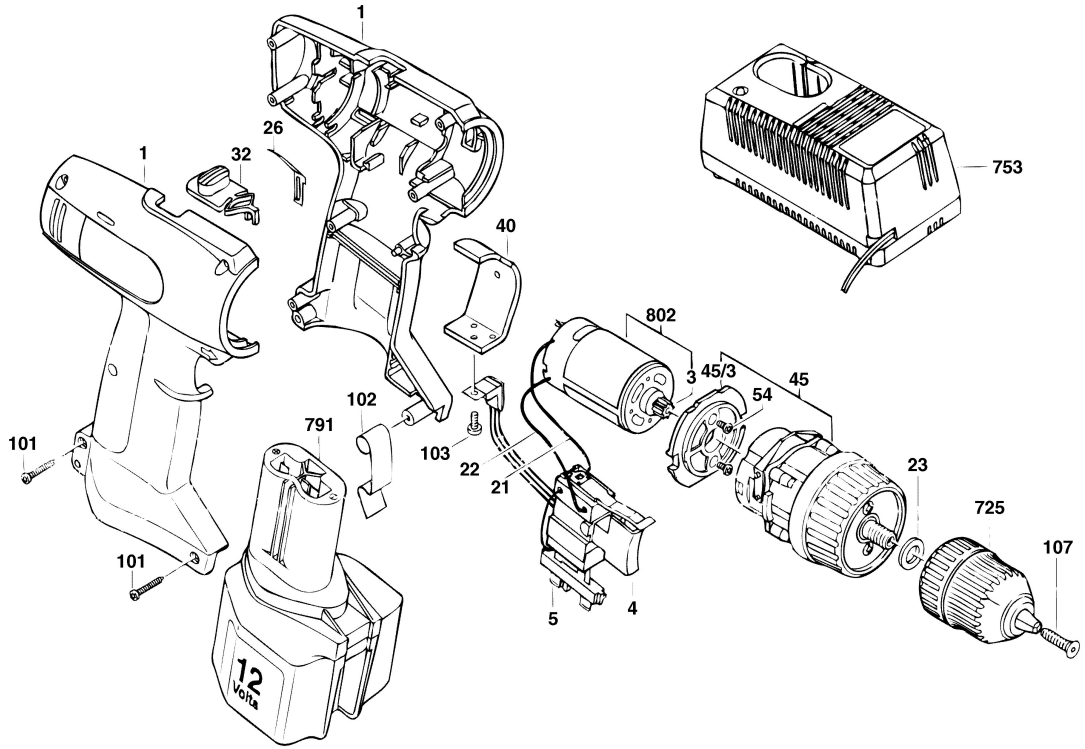


F 015 248 2A1

Stand 98-04
Issue 99-01-29

Fig./Abb. 1



Änderungen vorbehalten
Modifications reserved
Modificaciones reservées
Salvo modificaciones