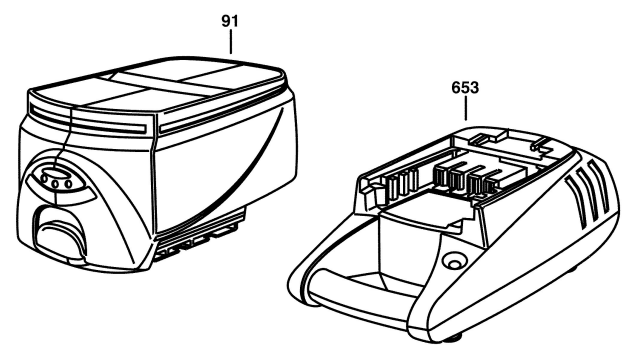
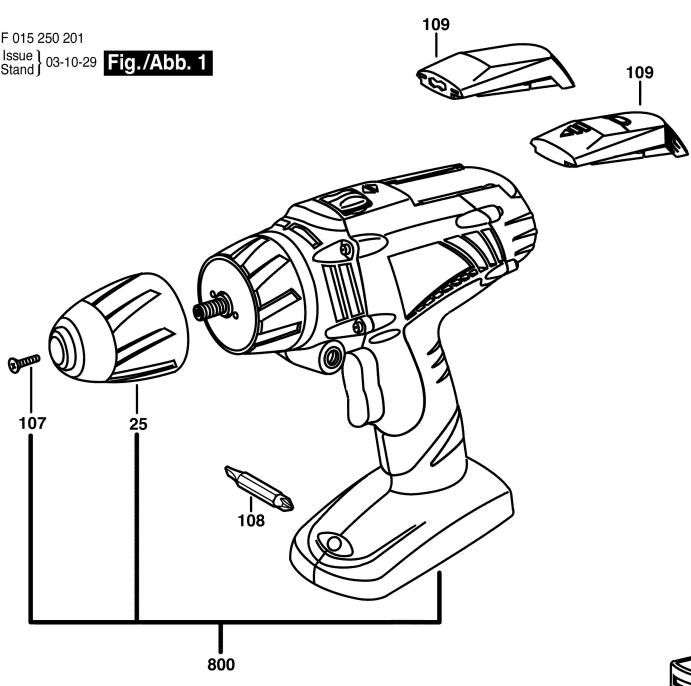


F 015 250 201
Issue | 03-10-29
Stand |

Fig./Abb. 1



Modifications reserved
Änderungen vorbehalten
Modifications réservés
Salvo modificaciones