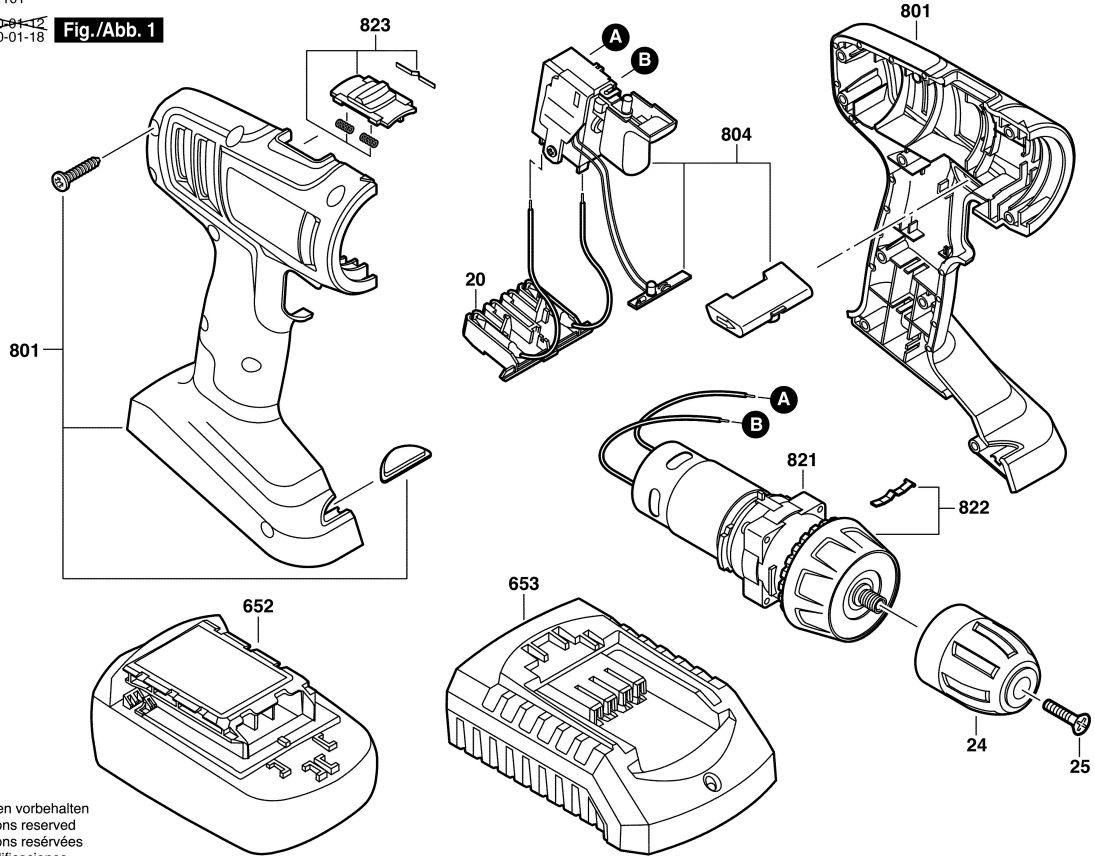


F 015 252 101

Stand 10-01-12
Issue 10-01-18

Fig./Abb. 1



Änderungen vorbehalten
Modifications reserved
Modifications réservées
Salvo modificaciones