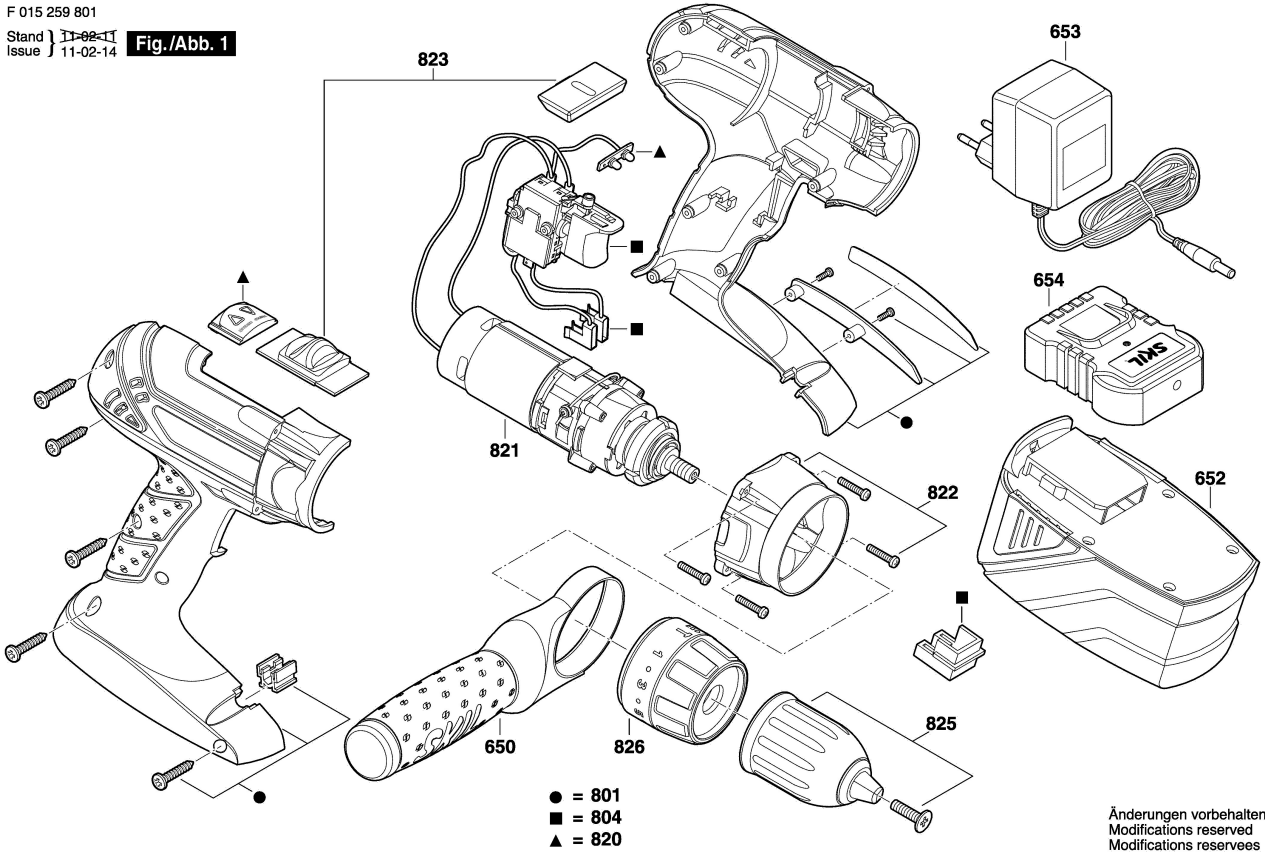


F 015 259 801

Stand | 11-02-14
Issue |

Fig./Abb. 1



Änderungen vorbehalten
Modifications reserved
Modificaciones reservadas
Salvo modificaciones