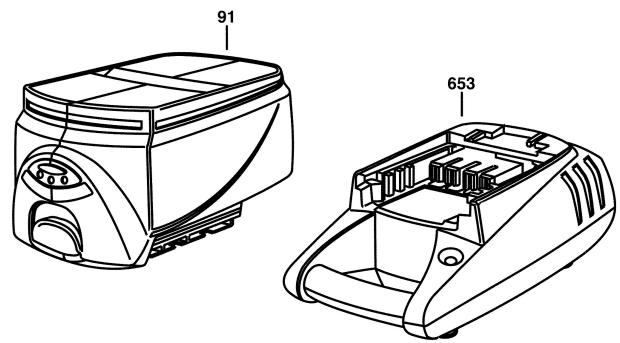
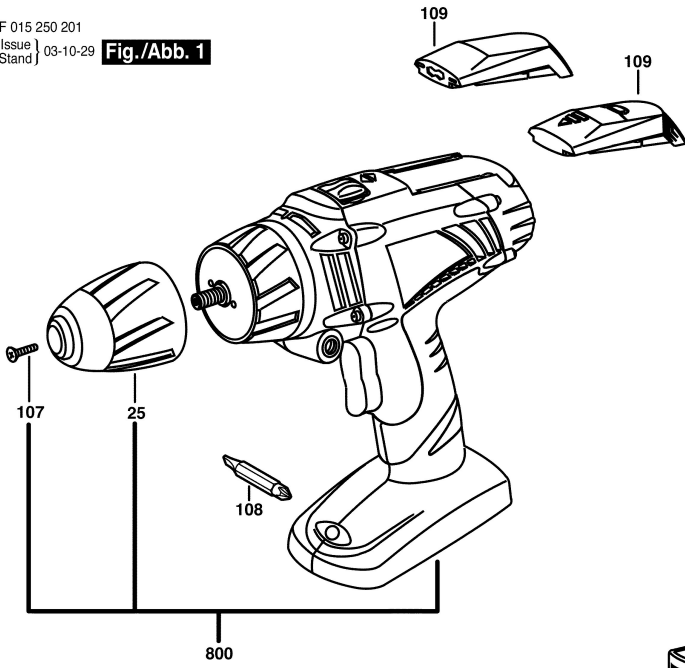


F 015 250 201  
Issue | 03-10-29  
Stand |

**Fig./Abb. 1**



Modifications reserved  
Änderungen vorbehalten  
Modifications réservés  
Salvo modificaciones