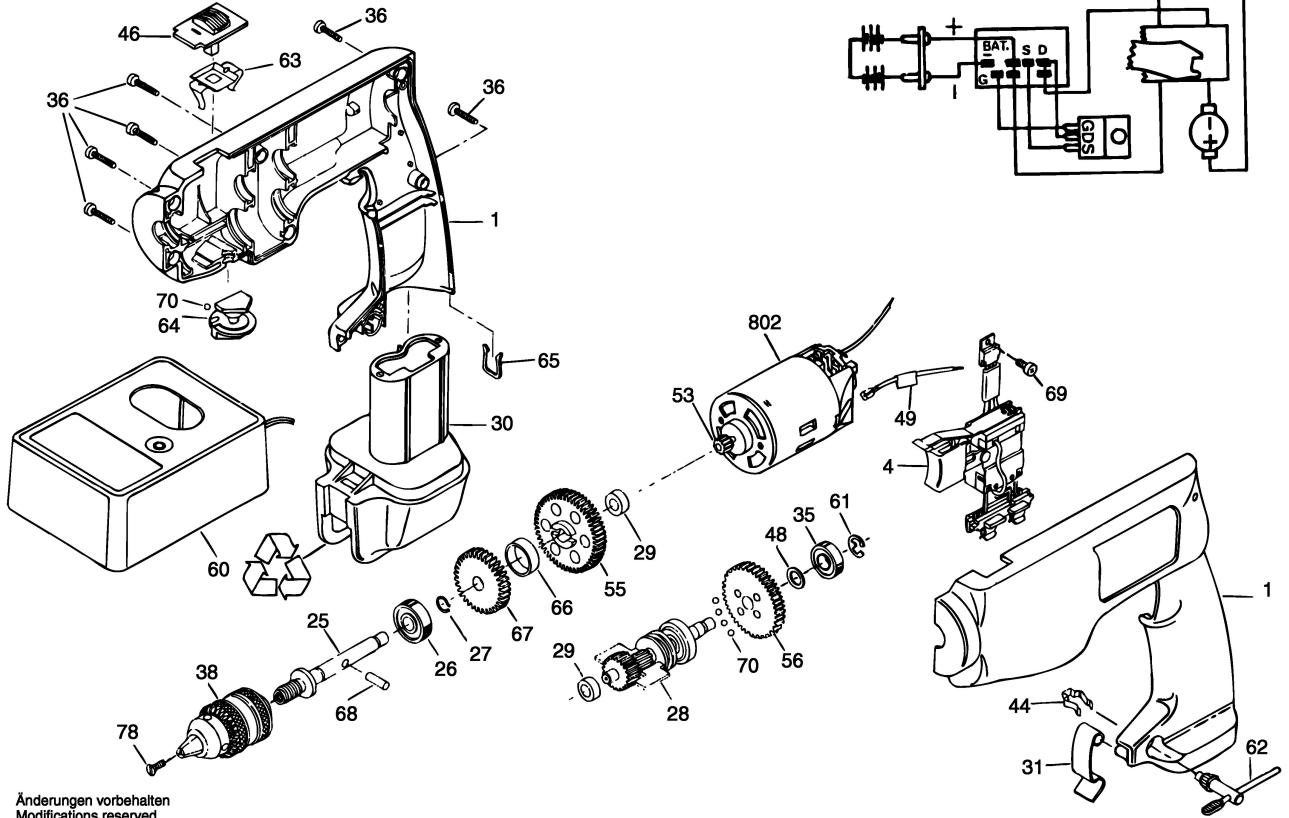


F 015 273 5U2

Stand 38-1
Issue 99-01-22

Fig./Abb. 1



Änderungen vorbehalten
Modifications reserved
Modificacions reserves
Salvo modificaciones