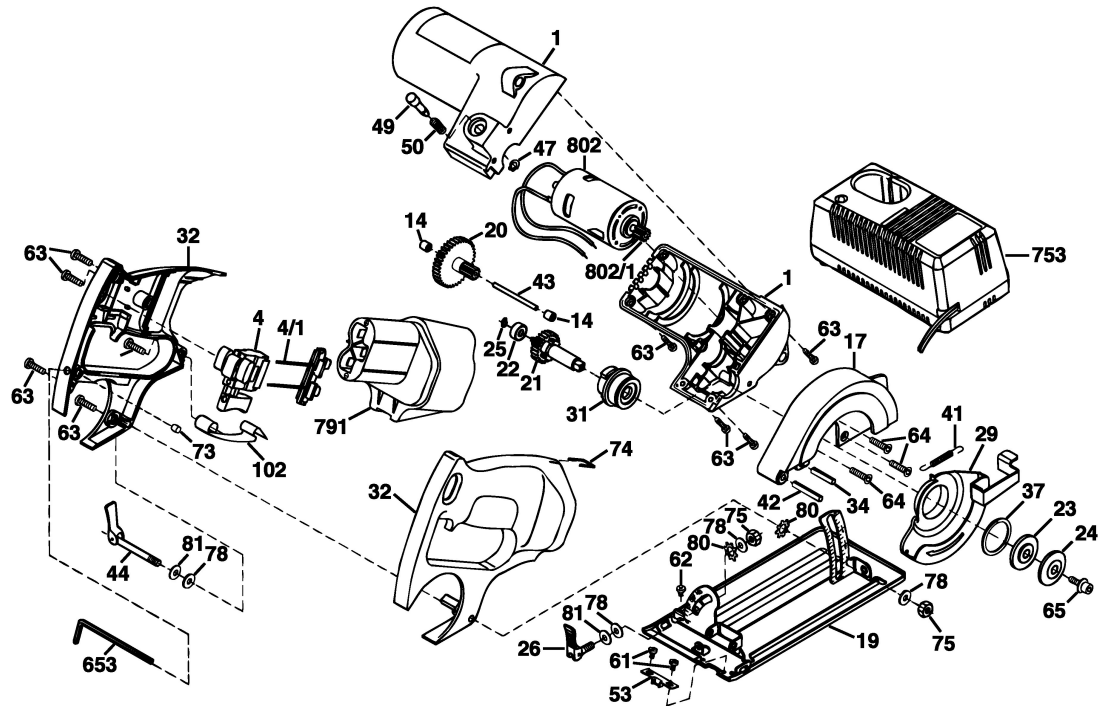


F 015 297 7N2

Stand 38-42
Issue 99-01-18

Fig./Abb. 1



Änderungen vorbehalten
Modifications reserved
Modificaciones reserves
Salvo modificaciones