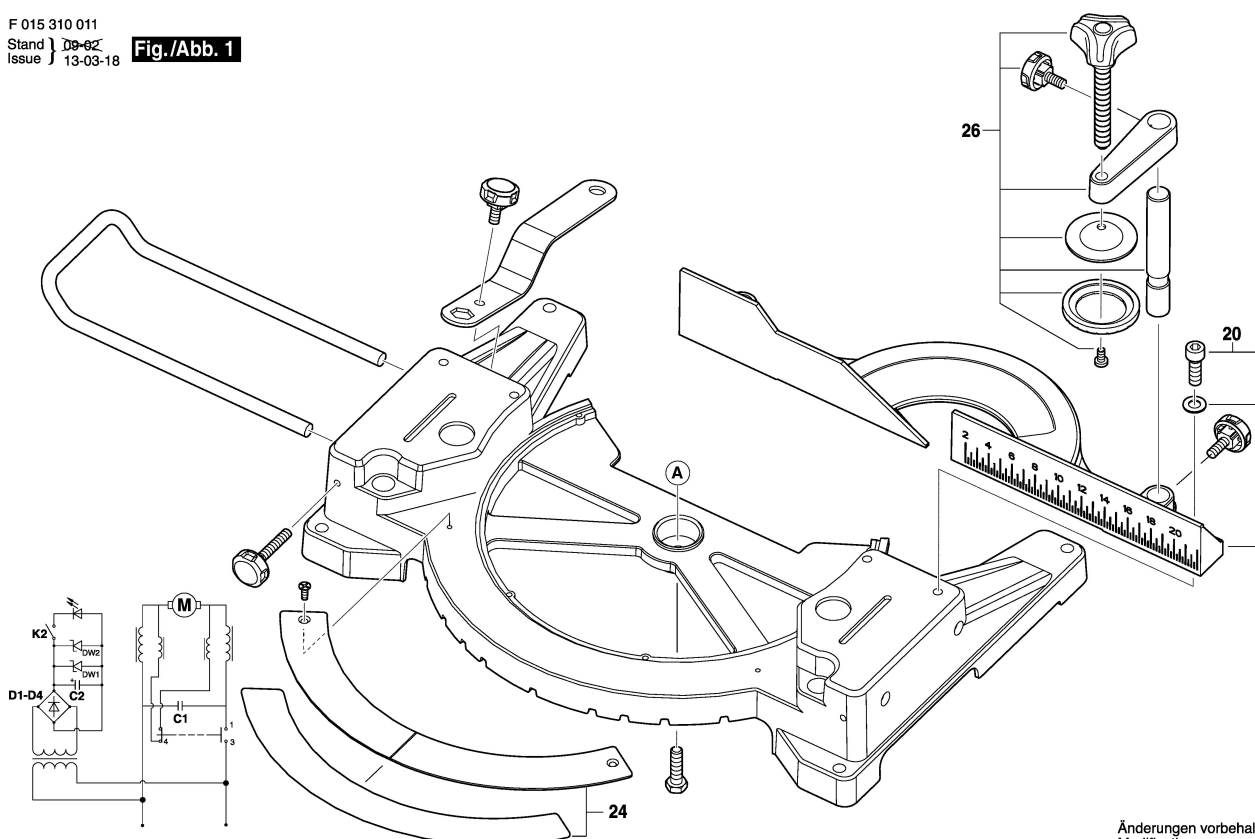


F 015 310 011
Stand | 09-02
Issue | 13-03-18

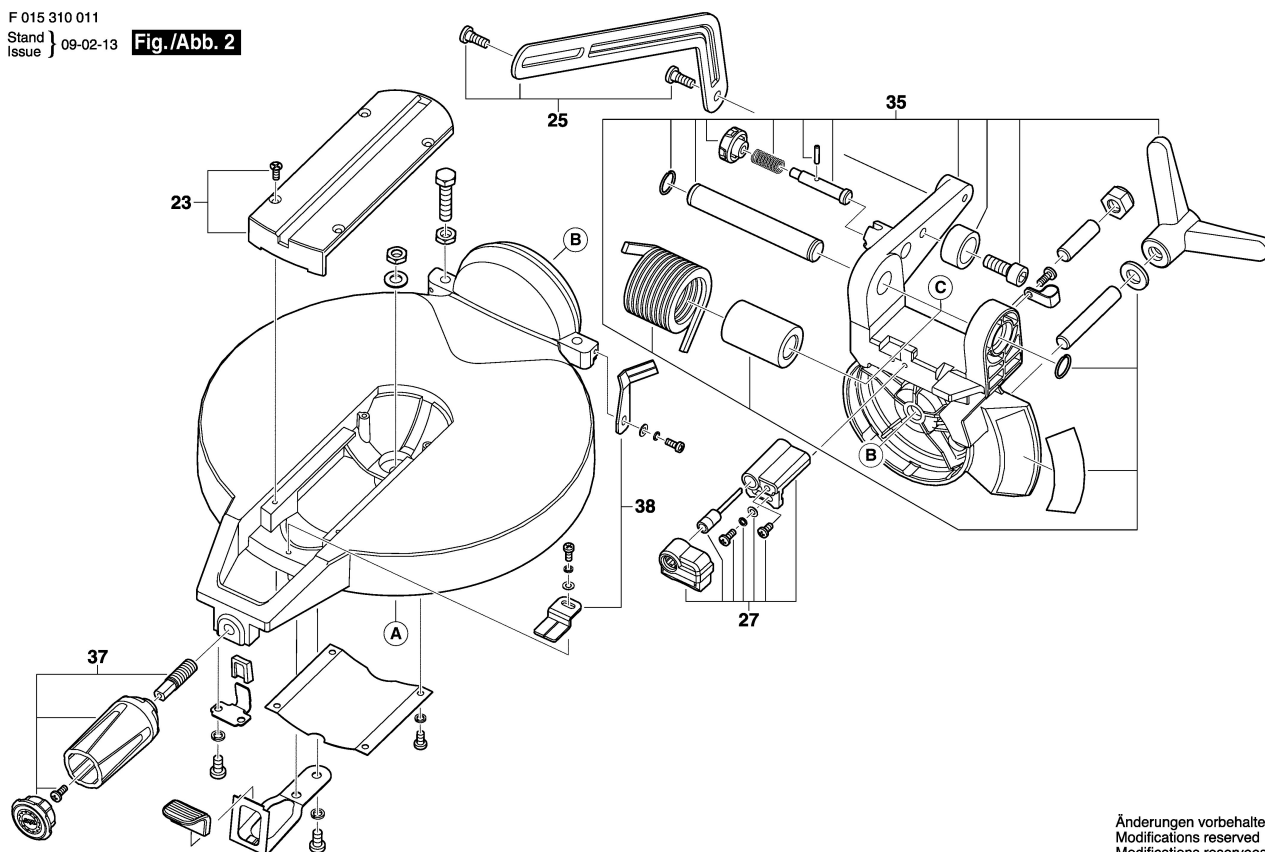
Fig./Abb. 1



Änderungen vorbehalten
Modifications reserved
Modifications reserves
Salvo modificaciones

F 015 310 011
Stand | 09-02-13
Issue |

Fig./Abb. 2



Änderungen vorbehalten
Modifications reserved
Modifications reserves
Salvo modificaciones

