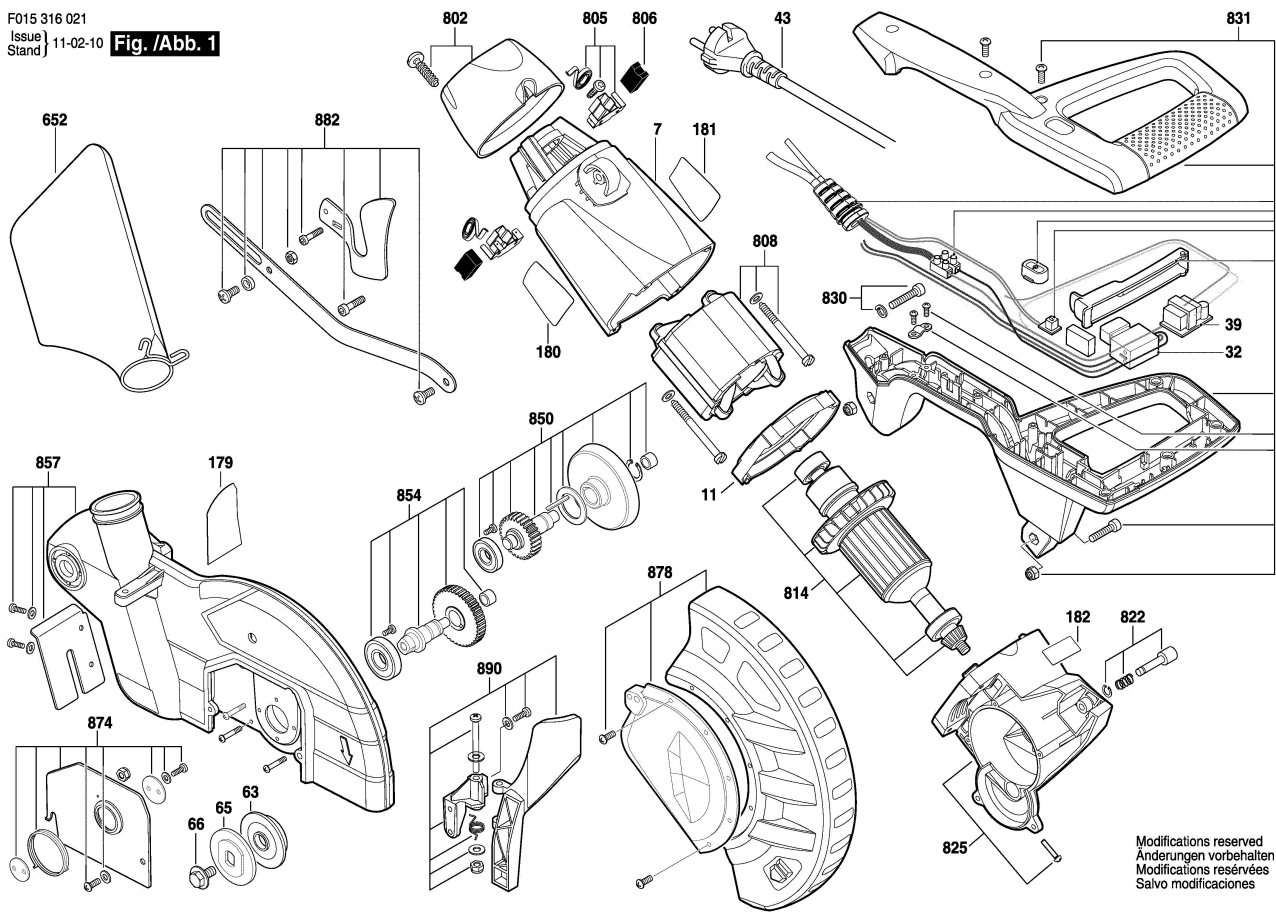


F015 316 021
 Issue | 11-02-10
 Stand |

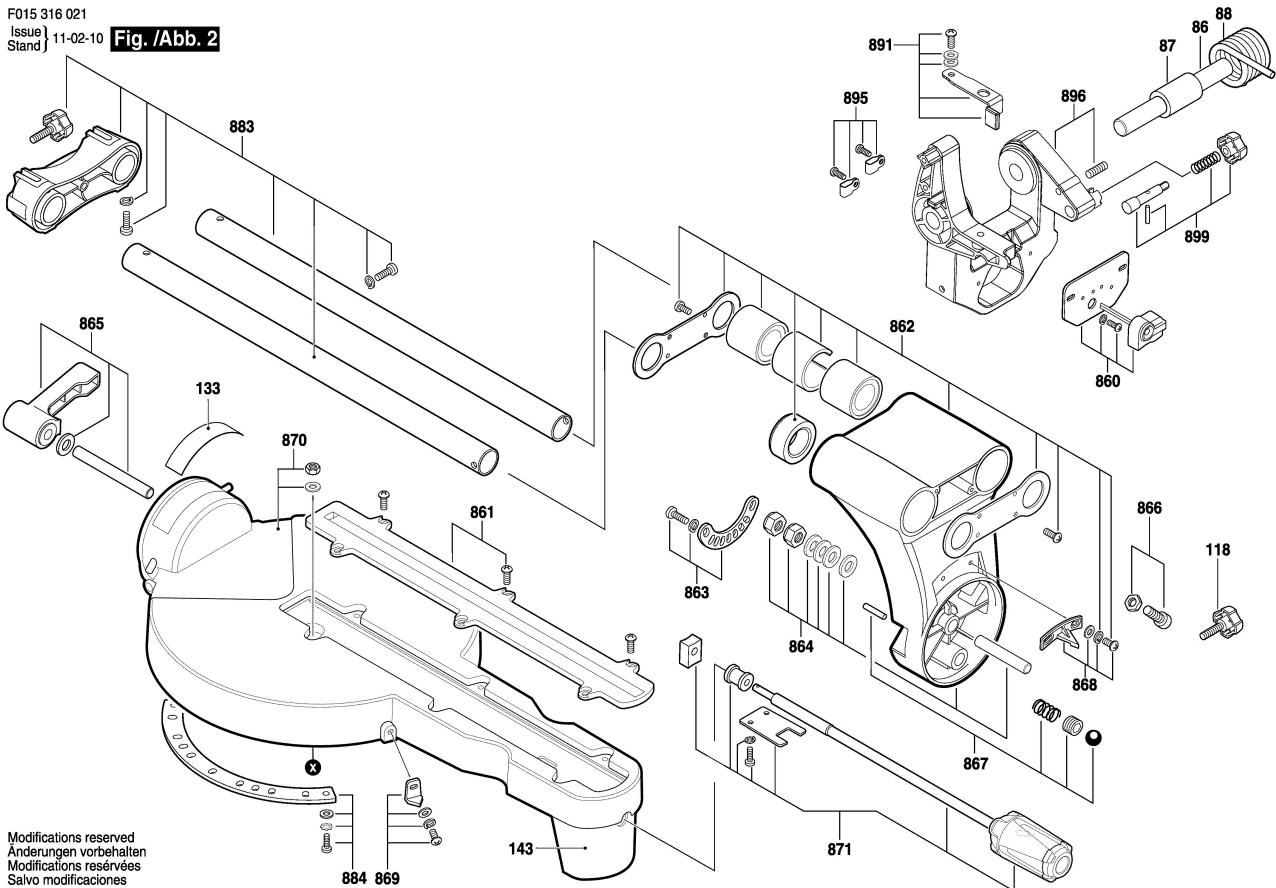
Fig./Abb. 1



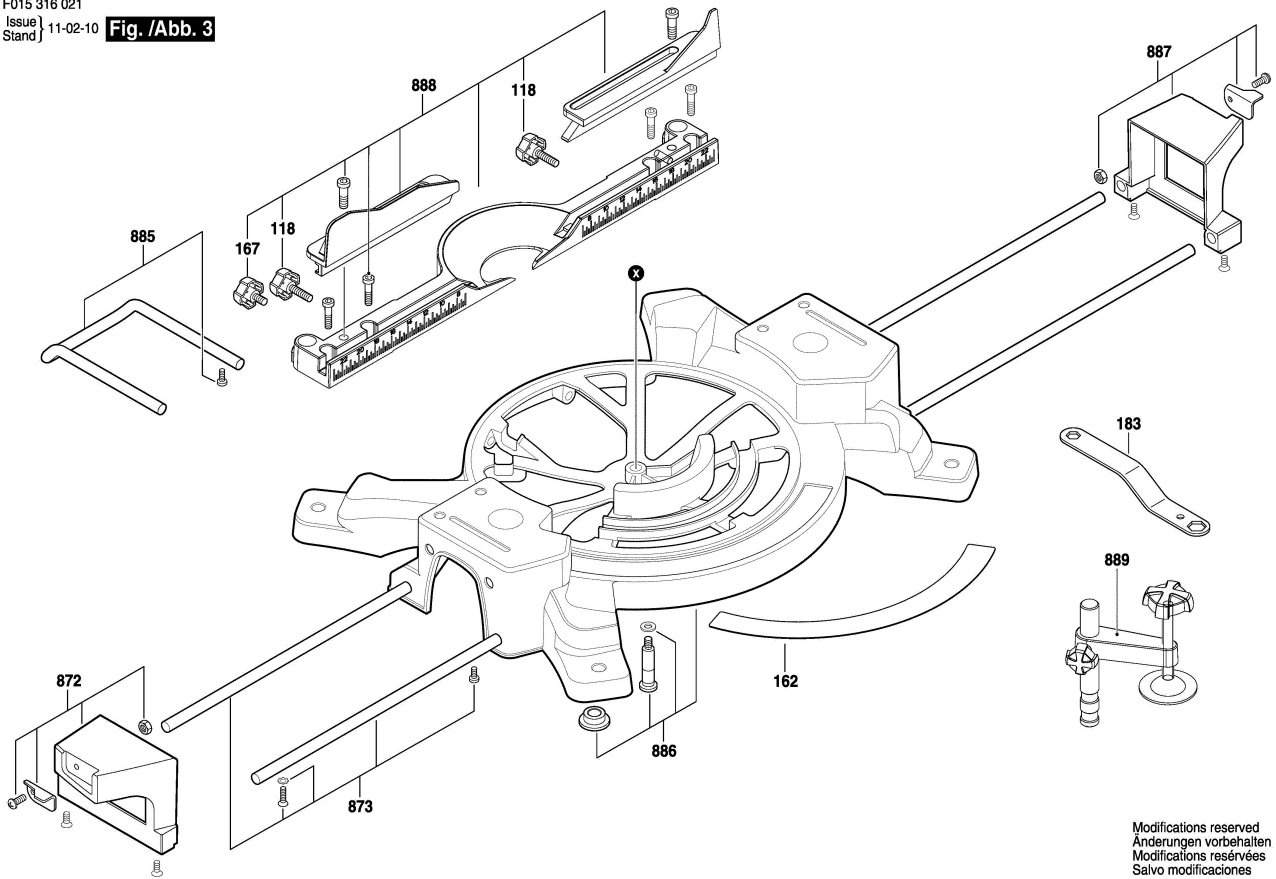
Modifications reserved
 Änderungen vorbehalten
 Modifications réservées
 Salvo modificaciones

F015 316 021
 Issue | 11-02-10
 Stand |

Fig./Abb. 2



Modifications reserved
 Änderungen vorbehalten
 Modifications réservées
 Salvo modificaciones



Modifications reserved
Änderungen vorbehalten
Modifications réservées
Salvo modificaciones