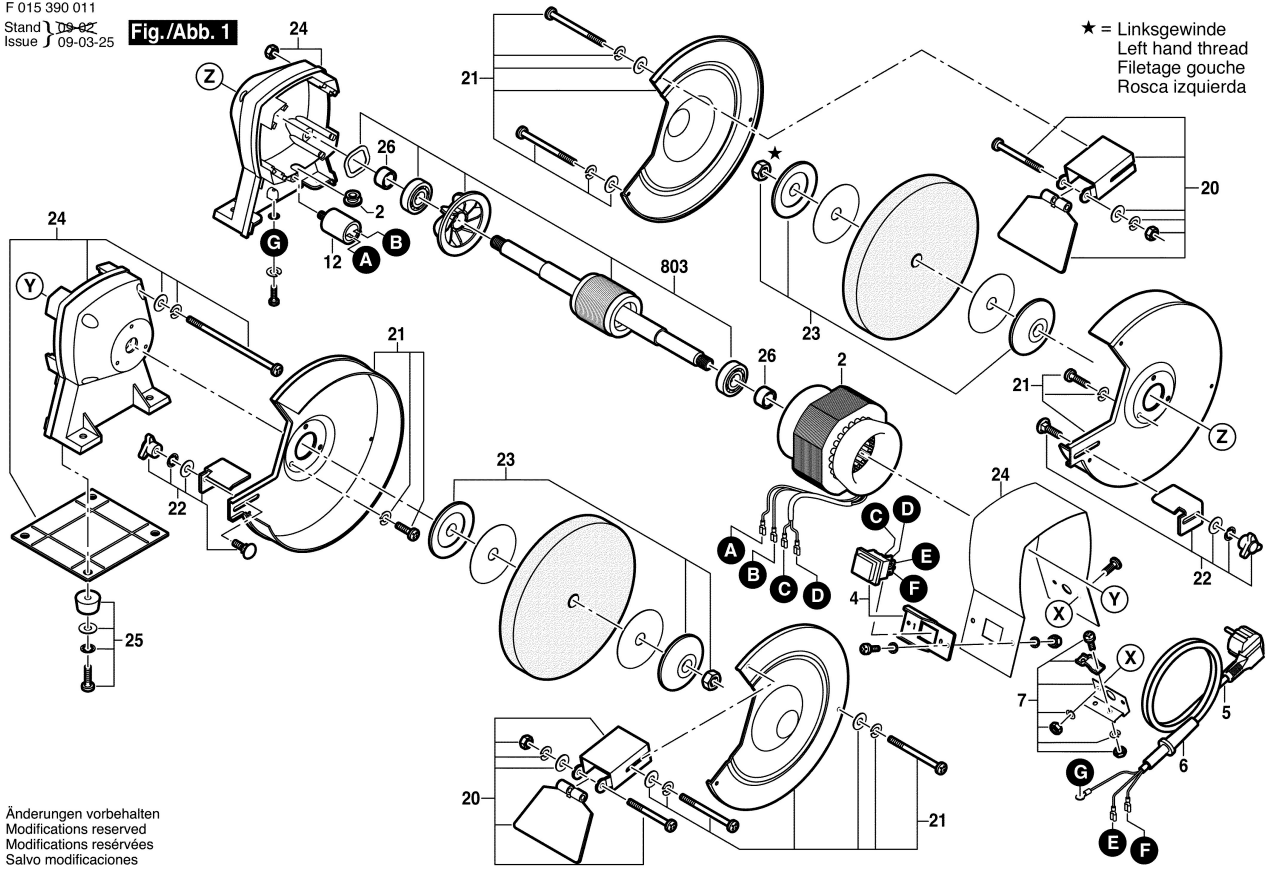


F 015 390 011  
 Stand 09-02  
 Issue 09-03-25

**Fig./Abb. 1**

★ = Linksgewinde  
 Left hand thread  
 Filetage gauche  
 Rosca izquierda



Änderungen vorbehalten  
 Modifications reserved  
 Modifications réservées  
 Salvo modificaciones