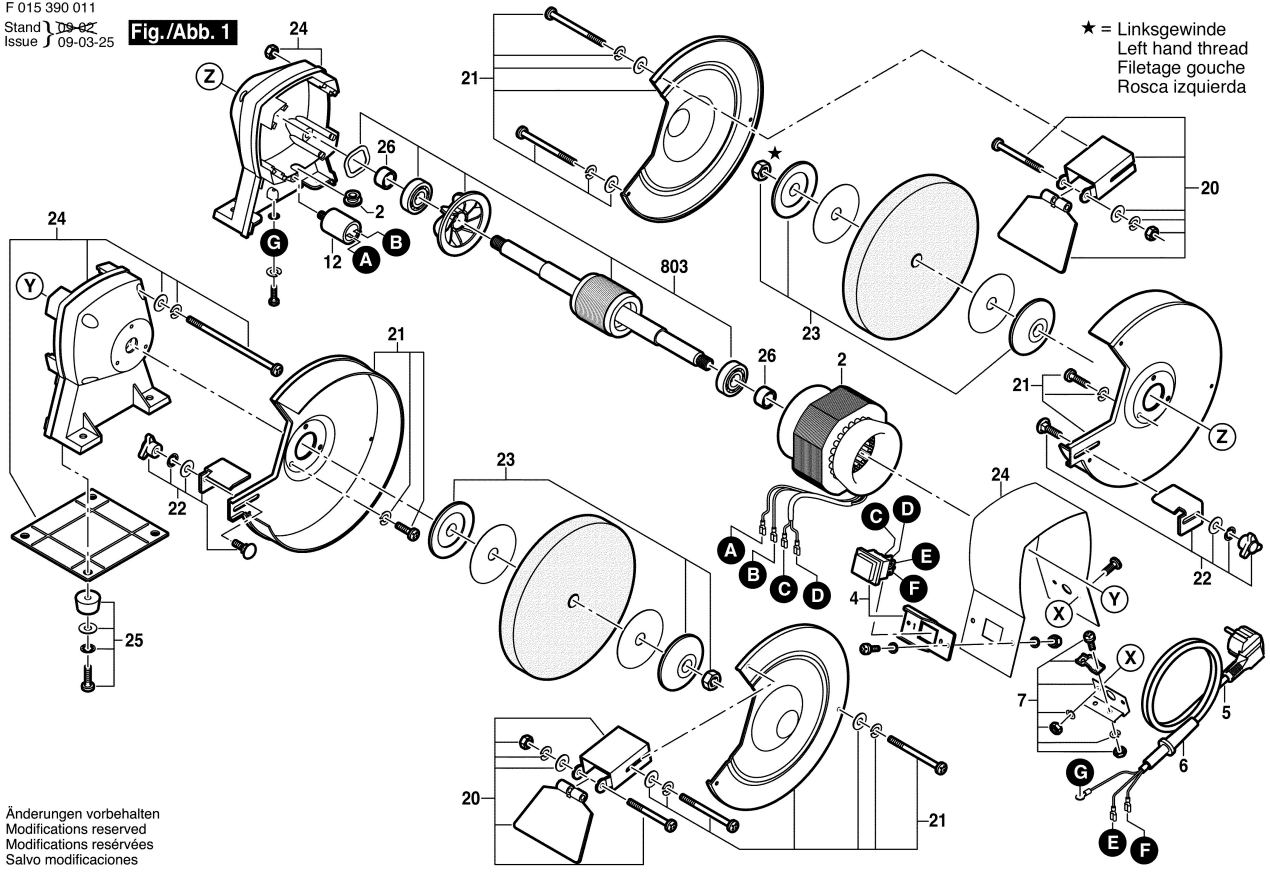


F 015 390 011
 Stand 09-02
 Issue 09-03-25

Fig./Abb. 1

★ = Linksgewinde
 Left hand thread
 Filetage gauche
 Rosca izquierda



Änderungen vorbehalten
 Modifications reserved
 Modifications réservées
 Salvo modificaciones