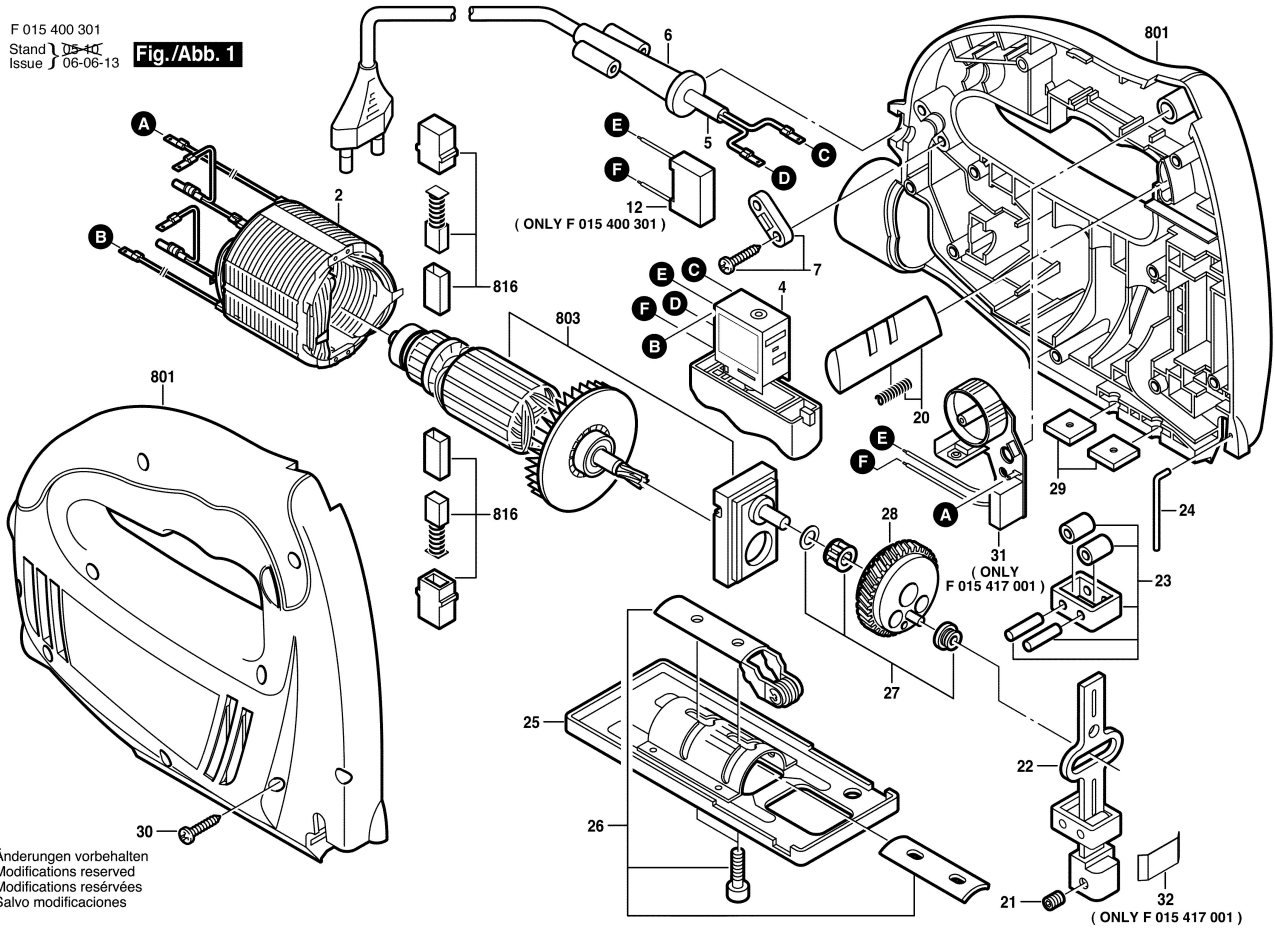


F 015 400 301
 Stand 05-10
 Issue 06-06-13

Fig./Abb. 1



Änderungen vorbehalten
 Modifications reserved
 Modifications réservées
 Salvo modificaciones

(ONLY F 015 417 001)