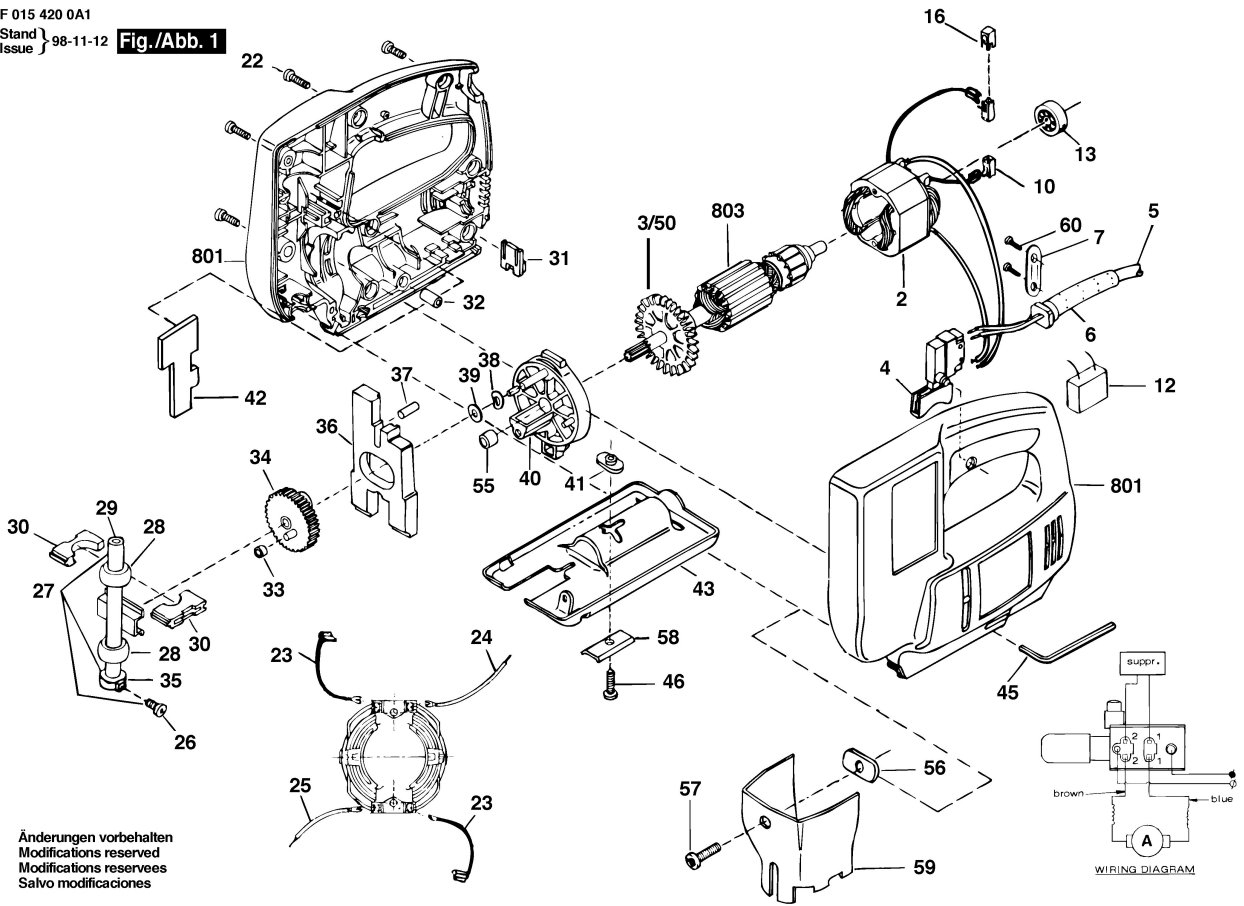


F 015 420 0A1

Stand } 98-11-12 **Fig./Abb. 1**



Änderungen vorbehalten
Modifications reserved
Modifications reserves
Salvo modificaciones

WIRING DIAGRAM