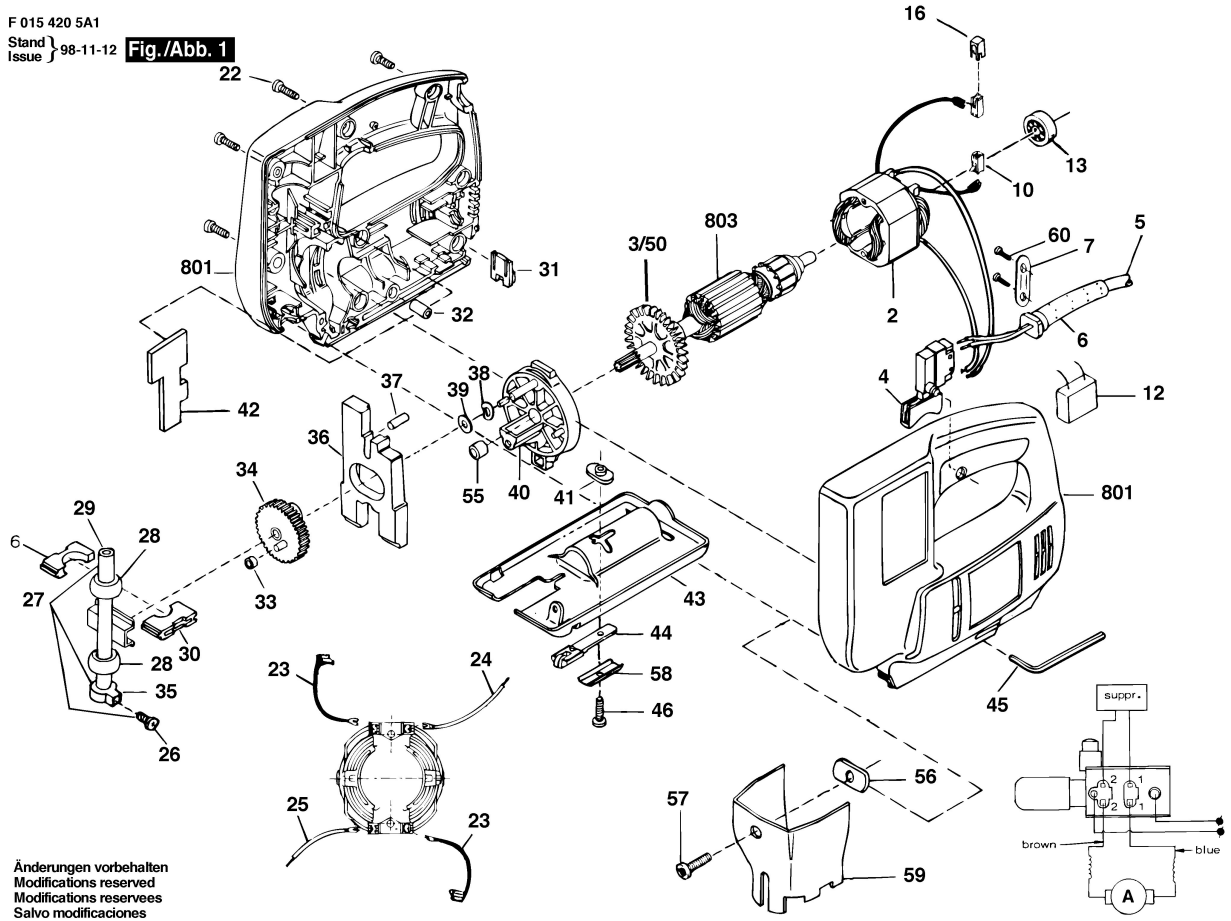


F 015 420 5A1
 Stand Issue 98-11-12 **Fig./Abb. 1**



Änderungen vorbehalten
 Modifications reserved
 Modificaciones reservées
 Salvo modificaciones