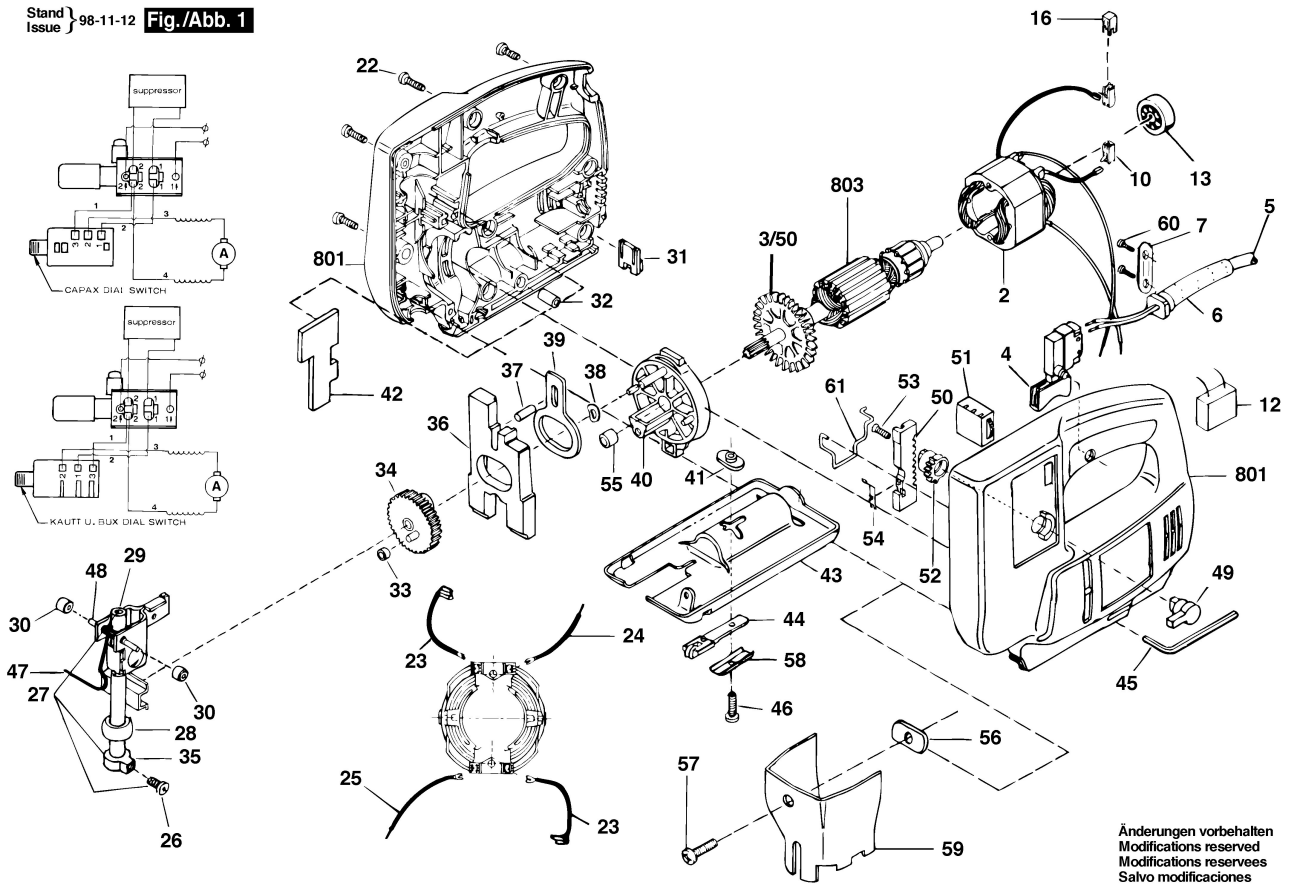


F 015 430 0A1

Stand Issue } 98-11-12 **Fig./Abb. 1**



Änderungen vorbehalten
Modifications reserved
Salvo modificaciones