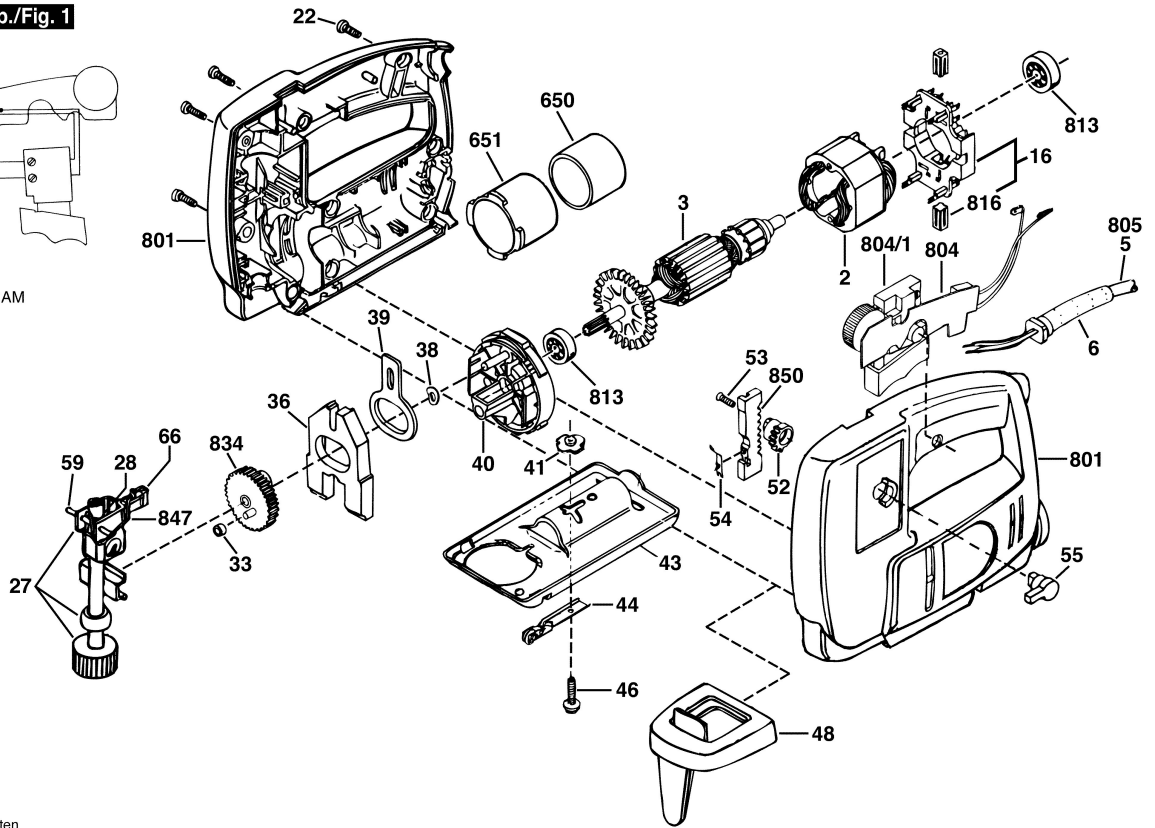
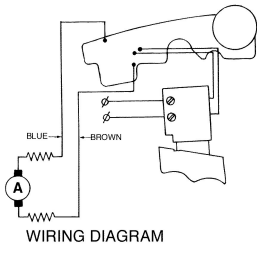


F 015 437 5A1  
Stand 1998  
Issue 99-12-01

**Abb./Fig. 1**



Änderungen vorbehalten  
Modifications reserved  
Modificacions reserves  
Salvo modificaciones