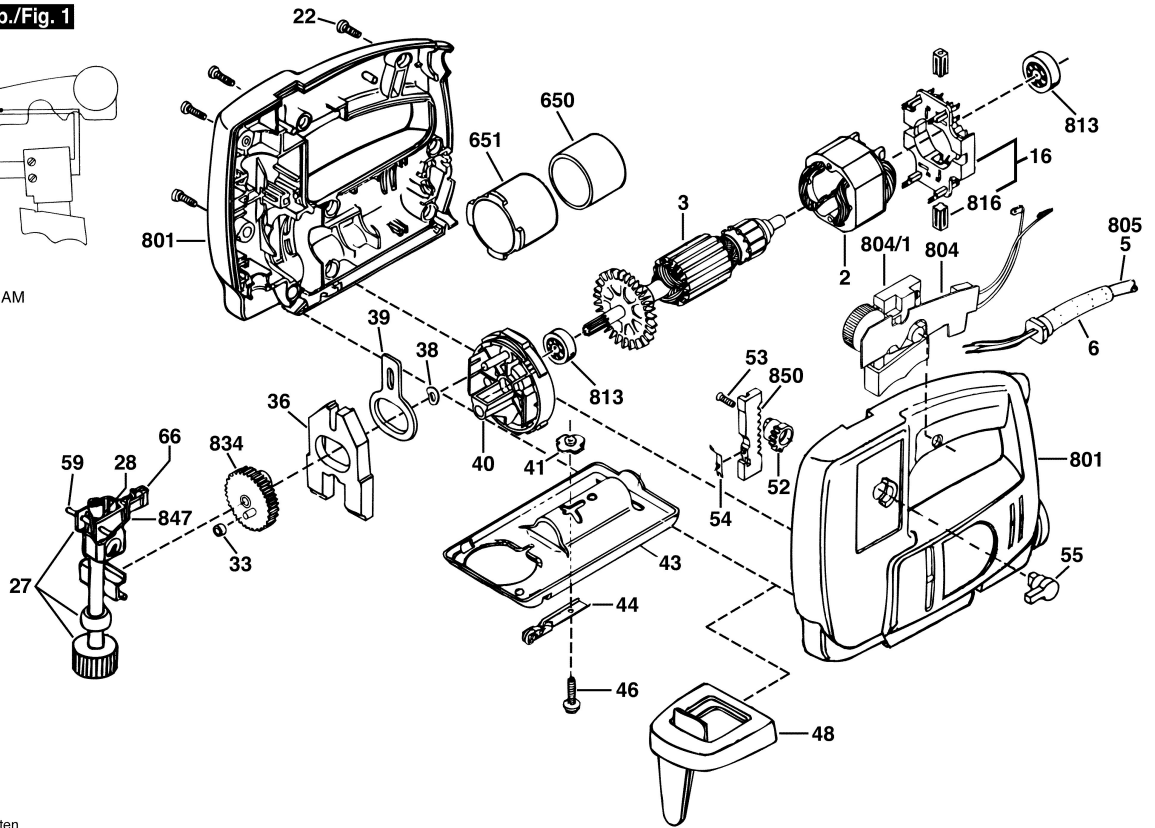
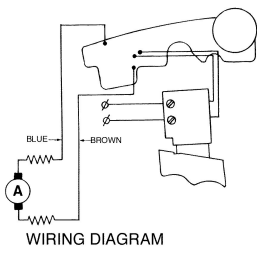


F 015 437 5A1
Stand 1998
Issue 99-12-01

Abb./Fig. 1



Änderungen vorbehalten
Modifications reserved
Modifications reserves
Salvo modificaciones