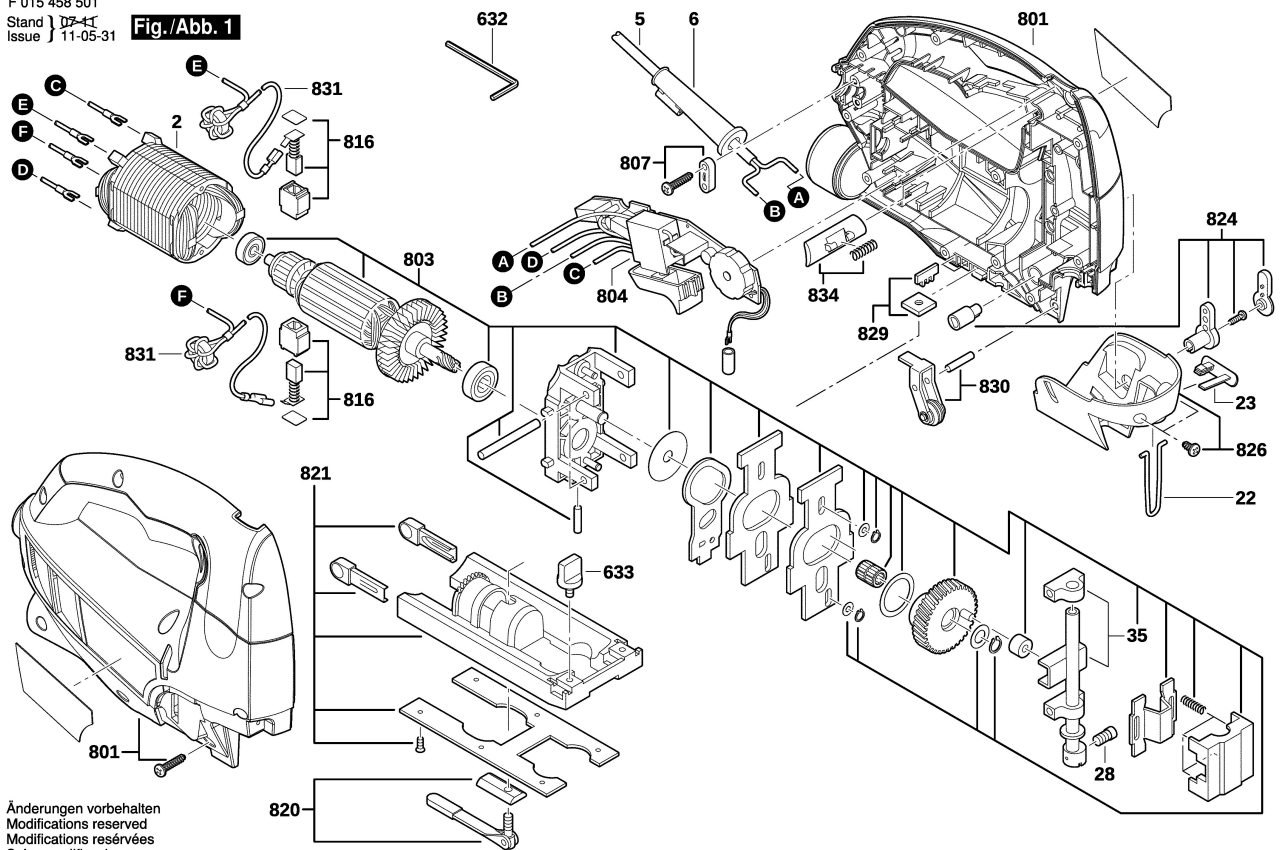


F 015 458 501  
Stand | 07-11  
Issue | 11-05-31

Fig./Abb. 1



Änderungen vorbehalten  
Modifications reserved  
Modifications réservées  
Salvo modificaciones