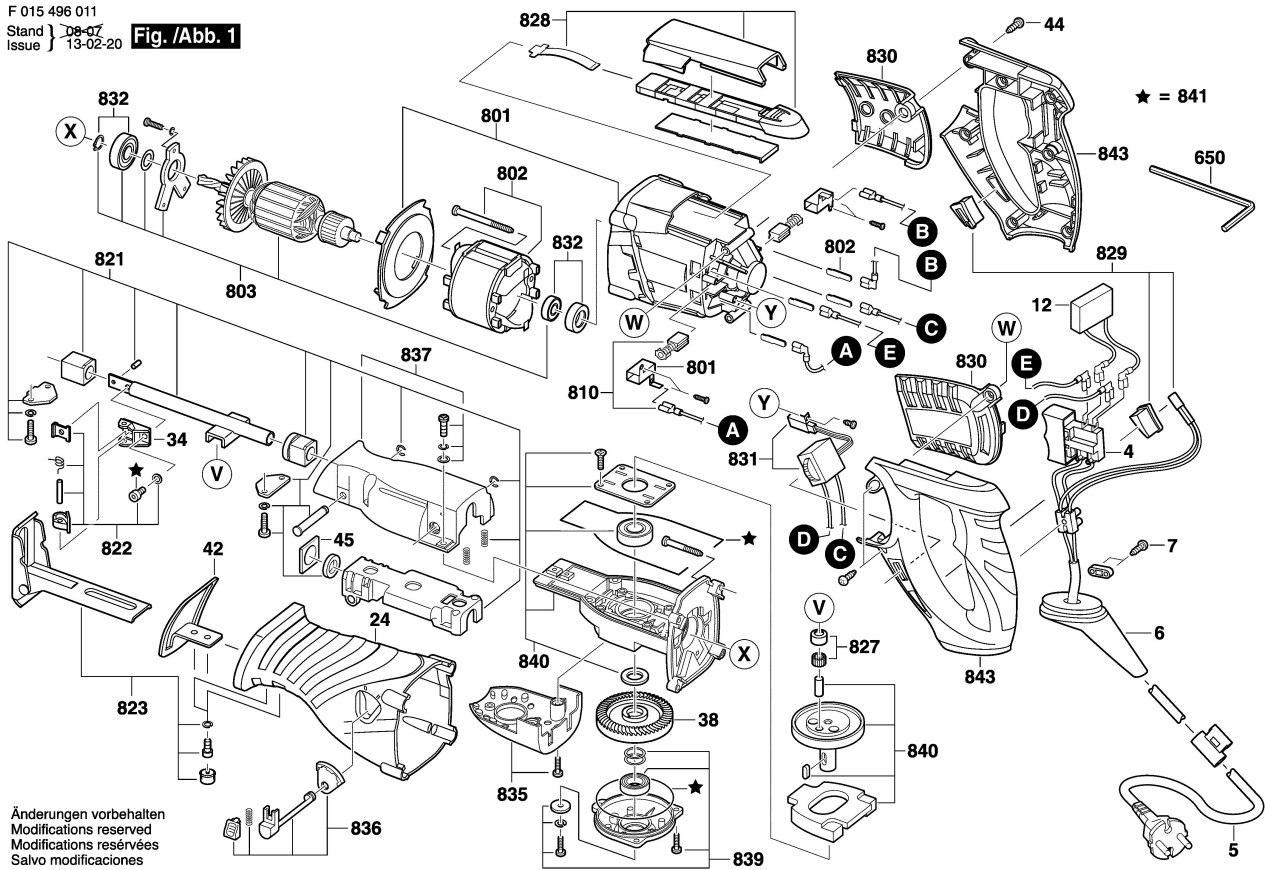


F 015 496 011
Stand | D8-07
Issue | 13-02-20

Fig. /Abb. 1



Änderungen vorbehalten
Modifications reserved
Modifications réservées
Salvo modificaciones