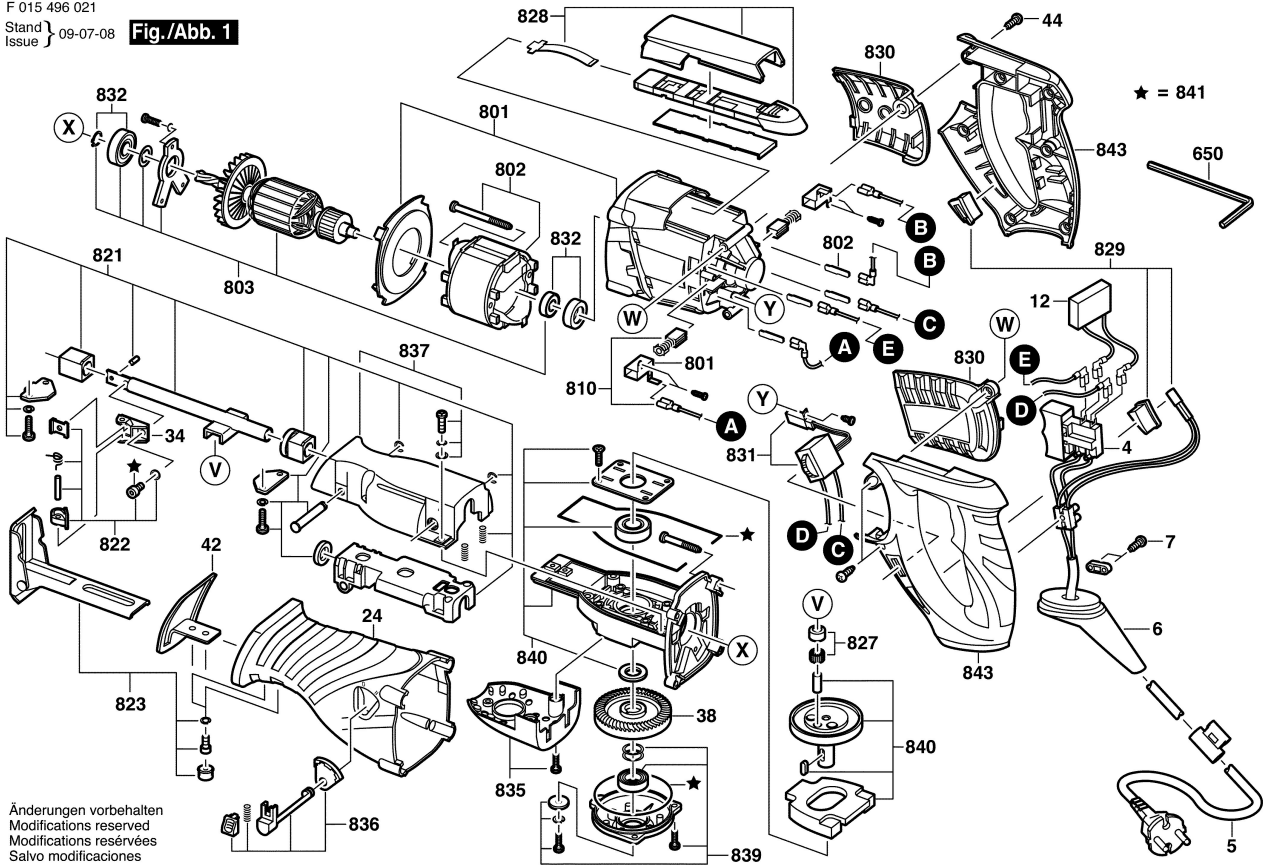


F 015 496 021  
Stand 09-07-08  
Issue J

Fig./Abb. 1



Änderungen vorbehalten  
Modifications reserved  
Modifications réservées  
Salvo modificaciones